

Tehnologija izrade ulaznog vratila Z-3 prema crtežu broj 005

Gostimir, Momir

Master's thesis / Diplomski rad

2015

Degree Grantor / Ustanova koja je dodijelila akademski / stručni stupanj: **University of Rijeka, Faculty of Humanities and Social Sciences / Sveučilište u Rijeci, Filozofski fakultet u Rijeci**

Permanent link / Trajna poveznica: <https://urn.nsk.hr/urn:nbn:hr:186:679973>

Rights / Prava: [In copyright](#)/[Zaštićeno autorskim pravom.](#)

Download date / Datum preuzimanja: **2024-09-22**



Repository / Repozitorij:

[Repository of the University of Rijeka, Faculty of Humanities and Social Sciences - FHSSRI Repository](#)



**SVEUČILIŠTE U RIJECI
FILOZOFSKI FAKULTET
ODSJEK ZA POLITEHNIKU**

**TEHNOLOGIJA IZRADE ULAZNOG VRATILA Z-3
PREMA CRTEŽU BROJ 005**

- DIPLOMSKI RAD -

Momir Gostimir

Mentor: Prof.dr.sc. Marko Dunder

Rijeka, 2015.

Sveučilište u Rijeci
Filozofski fakultet
ODSJEK ZA POLITEHNIKU
u Rijeci
Sveučilišna avenija 4.

Povjerenstvo za završne i diplomske ispite

U Rijeci, .6.2015. god.

DIPLOMSKI ZADATAK

Pristupnik: Momir Gostimir

Zadatak: Tehnologija izrade ulaznog vratila Z-3 prema crtežu broj 005

Rješenjem zadatka potrebno je obuhvatiti sljedeće:

1. Uvodni dio - Općenito o obradi s odvajanjem čestica
2. Objasniti specifičnosti i zahtjeve koji se postavljaju kod projektiranja tehnologije izrade vratila s ozubljenjem
3. Navesti karakteristike materijala za izradu vratila i razraditi tehnologiju toplinske obrade cementiranje i kaljenje.
4. Razraditi tehnologiju izrade ulaznog vratila – Z3 prema crtežu br.: 005. Navesti faze izrade, izvršiti izbor potrebnih alata i pribora u skladu s traženom kvalitetom.
5. Navesti zahtjeve pri odabiru stroja i tehnološke mogućnosti odabranog stroja/eva.
6. Metodički dio:
 - analizirati nastavni program srednje strukovne škole u sadržaju teme diplomskog rada
 - napisati pripremu za izvođenje nastave za priпадnu razinu kvalifikacije u skladu s HKO (Hrvatski klasifikacijski okvir).
7. Zaključak.

U diplomskom se radu treba obvezno pridržavati **Uputa za izradu diplomskog rada.**

Zadatak uručen pristupniku: .6.2014

Rok predaje diplomskog rada: .9.2014

Datum predaje diplomskog rada: _____

**PREDSJEDNIK POVJERENSTVA
ZA DIPLOMSKE ISPITE:**

Prof.dr.sc. Zvonimir Kolumbić

ZADATAK ZADAO:

Prof.dr.sc.Marko Dunder

I. AUTOR

Ime i prezime: Momir Gostimir

Mjesto i datum rođenja:

Adresa:

FILOZOFSKI FAKULTET ODSJEK ZA POLITEHNIKU

II. DIPLOMSKI RAD

Naslov: Tehnologija izrade ulaznog vratila Z-3 prema crtežu broj 005

Title:

Ključne riječi:

Keywords:

Broj stranica:XX

Ustanova i mjesto gdje je rad izrađen: FILOZOFSKI FAKULTET, ODSJEK ZA
POLITEHNIKU

Stečen akademski naziv: **Magistra edukacije politehnike i informatike**

Mentor rada: **Prof. dr. sc. Marko Dunder**

Obranjeno na **Filozofskom fakultetu, odsjeku za politehniku u Rijeci**

dana _____

Oznaka i redni broj rada: _____

IZJAVA

Izjavljujem da sam diplomski rad „Tehnologija izrade ulaznog vratila Z-3 prema crtežu broj 005“ izradio samostalno koristeći se vlastitim znanjem i navedenom literaturom.

U radu mi je savjetima i uputama pomogao voditelj i mentor diplomskog rada, prof. dr. sc. Marko Dunder, te mu se na tome iskreno zahvaljujem.

Zahvaljujem i tvrtki „JLM Perković“ te voditelju proizvodnje Leopoldu Perkoviću koji je uložio trud i vrijeme i omogućio pristup strojevima za izradu vratila Z-3.

Momir Gostimir

SAŽETAK

Diplomski rad „Tehnologija izrade ulaznog vratila Z-3 prema crtežu broj 005“ podijeljen na sedam područja. U uvodnom dijelu razrađena je tehnologija obrade materijala s odvajanjem čestica. Slijedeće područje obrađuje specifičnosti kod projektiranja i izrade vratila a zatim su navedene karakteristike materijala te razrađena toplinska obrada cementiranje. Kroz četvrto područje se razrađuje tehnologija izrade ulaznog vratila Z-3 i u petom području se navode zahtjevi strojeva za izradu navedenog vratila. U šestom području je obrađen metodički dio sa analizom nastavnog plana i programa srednje strukovne škole vezane uz sadržaj zadatka diplomskog rada te je razrađena priprema za izvođenje nastave za pripadnu razinu kvalifikacije prema HKO. Zadnje područje navodi zaključak diplomskog rada o važnosti CNC strojeva u suvremenoj proizvodnji i obrazovanja za CNC operatera.

SUMMARY

Graduation thesis „Manufacturing technology of shaft Z-3 no. 005“ is divided to seven sections. In introduction section describes technology of material management by separating particles. Next section contains special features needed for design and manufacturing shafts and afterwards material properties for making shafts are described. Manufacturing technology of shafts is explained in fourth section and machine demands are worked out thoroughly in fifth section. Sixth section contains analysis of technical high school curriculum which is related to graduation thesis and a lesson plan for a demanded level of qualification according to Croatian Qualifications Framework. Last section presents conclusion which emphasizes importance of CNC machines in modern manufacturing and importance of CNC operator education.

CNC		<i>Computer Numerical Control</i> – kompjuterski potpomognuta kontrola
HKO		Hrvatski kvalifikacijski okvir
α	$^{\circ}$	stražnji kut alata
β	$^{\circ}$	prednji kut alata
γ	$^{\circ}$	kut klina
a_p	mm	dubina obrade
v_c	m/min	brzina rezanja
n	okr/min	broj okretaja obratka
D	mm	promjer obratka
f	mm	posmak
F_c	N	glavna sila rezanja
t_c	s	čisto vrijeme obrade
W_t	mm ³	torzijski moment otpora
HRC		Tvrdoća prema Rockwellu
20MnCr5		EN oznaka legiranog čelika za cementiranje
Č4321		HRN oznaka legiranog čelika za cementiranje
HBB		Tvrdoća prema Brinellu
DIN5464		DIN oznaka glodala za žljebasta ozubljenja
DIN3972		DIN oznaka glodala za ozubljenja

Izjava	I
Sažetak	II
Pregled veličina, oznaka i jedinica	III
1. UVOD	1
1.1. Općenito o obradi s odvajanjem čestica	2
1.1.1. Podjela postupaka obrade s odvajanjem čestica	3
1.1.2. Kretanja alata i obratka u procesu obrade	4
1.1.3. Karakteristike alata	5
1.1.4. Parametri režima obrade	6
1.1.5. Optimalni režim obrade	7
1.1.6. Sredstva za hlađenje i podmazivanje pri obradi	7
2. SPECIFIČNOSTI KOD PROJEKTIRANJA VRATILA S OZUBLJENJEM	10
2.1. Općenito o vratilima	10
2.2. Proračun vratila	11
2.2.1. Dimenzioniranje prema kriteriju čvrstoće	11
2.2.2. Dimenzioniranje prema kriteriju krutosti	14
2.2.2.1. Kritična brzina vrtnje	15
3. KARAKTERISTIKE MATERIJALA	16
3.1. Čelici za cementaciju	17
3.2. Tehnologija kemijsko-toplinske obrade cementiranja	18
3.3. Postupci strojne obrade materijala odvajanjem čestica pomoću oštrica	20
3.3.1. Tokarenje	20
3.3.2. Središnje gnijezdo	22
3.3.3. Glodanje	23
3.3.4. Brušenje	25
3.3.5. Piljenje	26
4. TEHNOLOGIJA IZRADE ZADANOG VRATILA Z-3 NA CNC TOKARILICI, GLODALICI I BRUSILICI	28
4.1. Izbor materijala za izradu vratila	30
4.2. Izbor alata za izradu vratila na CNC stroju	31
4.3. Izbor alata za glodanje	34
5. ZAHTJEVI I TEHNOLOŠKE MOGUĆNOSTI STROJEVA ZA IZRADU ULAZNOG VRATILA Z-3	36

5.1.	Tračna pila	36
5.2.	CNC tokarilica	37
5.3.	CNC glodalica	38
5.4.	Brusilica	38
6.	METODIČKI DIO	40
6.1.	Analiza nastavnog programa srednje strukovne škole u sadržaju teme diplomskog rada	40
6.1.1.	Ustroj strukovnog srednjoškolskog obrazovanja u Hrvatskoj	40
6.2.	Obrazovanje za zanimanje CNC operater	42
6.2.1.	Stručne kompetencije CNC operatera	43
6.2.2.	Nastavni program „Tehnologija obrade materijala“	43
6.3.	Priprema za izvođenje	47
7.	ZAKLJUČAK	59
8.	LITERATURA	6

1. UVOD

Tema ovog diplomskog rada je „Tehnologija izrade ulaznog vratila Z-3“. Diplomski rad obuhvaća tehnologiju izrade vratila i analizu strukovnog obrazovanja za zanimanja vezana za izradu vratila i sličnih strojnih elemenata na CNC strojevima.

Prikaz tehnologije izrade vratila sadrži sažet osvrt na tehnologiju obrade s odvajanjem čestica. Objasnjeni su elementi tehnološkog procesa i postupci obrade s odvajanjem čestica. Razrađeni su specifični zahtjevi kod projektiranja tehnologije izrade vratila i odabira materijala za tehnologiju kemijsko-toplinske obrade cementiranja. Prema zadanom crtežu br.005 navedene su faze izrade vratila s potrebnim strojevima, priborom i alatima za dobivanje vratila tražene kvalitete. Tehnologija izrade vratila je prikazana programom na CNC tokarskom stroju. Prikazane su također karakteristike alatnih strojeva na kojima je predviđena strojna obrada za izradu vratila i opisan je postupak cementacije.

Za potrebe prikaza obrazovanja za CNC operatera/CNC operaterke, napravljena je opća analiza srednjoškolskog obrazovanja u Republici Hrvatskoj. Nakon toga je analiziran nastavni plan i program u srednjoj strukovnoj školi u kojoj se vrši obrazovanje za zanimanje CNC operater/CNC operaterka. Prema pripadajućoj razini kvalifikacije u skladu sa HKO, izrađena je priprema za izvođenje nastave u predmetu Tehnologija obrade materijala za nastavnu cjelinu Tokarenje, koja je vezana za temu diplomskog rada.

U suvremenim uvjetima proizvodnje, veliki naglasak se stavlja na kvalitetu proizvoda i na što niže troškove, kako bi sama proizvodnja bila isplativa. Važno je poštivati rokove isporuke, inače se gubi konkurentnost i tržište. Potrebno je i modernizirati strojeve i alate kako bi se održala konkurentnost na globalnom tržištu koje postaje svakim danom sve zahtjevnije. U skladu s tim, potrebno je i usavršavati nastavne planove i programe škola kako bi se zadovoljili zahtjevi tržišta rada i ponudili CNC operateri s zadovoljavajućim kompetencijama.

1.1. Općenito o obradi s odvajanjem čestica

Korištenje raznih alata i pomagala pri obradi materijala poznati su čovječanstvu još od najstarijih vremena razvoja. Prema novijim otkrićima, čovjek je kao alate koristio nađene predmete u prirodnom okruženju, npr. kamen, kost, drvo itd. Vremenom postupno dolazi do raznih spoznaja o korištenju alata. Princip djelovanja poluge ili način korištenja oštrog brida kamena postaju standardan način uporabe alata te tako stječe prva iskustva s primjenom različitih materijala te njihovim svojstvima.

Početak razvoja tehnologije obrade materijala odvajanjem čestica, često se smatra vrijeme kada je čovjeku prethodno namjenski oblikovao alate i koristio ih za obradu. Već tada se razlikuju neki postupci obrade. Primjerice, pravocrtnim gibanjem reznog klina razvila se ideja piljenja, blanjanja i odsijecanja. Tek nakon spoznaje takve vrsta obrade materijala, čovjek počinje koristiti i kružno gibanje pri obradi, no značajniji korak u razvoju tehnologije obrade materijala odvajanjem čestica nastaje otkrićem metala. U začetku obrade predmeta od metala, sam postupak se izvodio na metalu izvornog stanja. Kasnije, spoznajom postupka legiranja i svojstava taljivosti, metal je dobio na značaju. Vještina obrade odvajanjem čestica se često povezuje i s umjetnošću jer se izgled i svojstva alata, oružja i nakita mijenjao tj. poboljšavao s vremenom.

Prvi strojevi za obradu materijala s odvajanjem čestica se pojavljuju u 15. stoljeću. To su bili tokarski strojevi koji su bili pogonjeni nogama te strojevi za poliranje pogonjeni energijom vode. Poznati izumitelj Leonardo da Vinci već 1500. godine, konstruirao napredniji tokarski stroj sa zamašnjakom.

1565. počinje proizvodnja na tokarskom stroju pomoću šablona, a 1760. tehnologija omogućuje tokarenje cilindra parnog stroja. Bez takvog napretka, industrijska proizvodnja parnih strojeva te prateća industrijska revolucija ne bi bila moguća ili u najboljem slučaju bila bi odgođena na duži vremenski period. Krajem 18. stoljeća, uvodi se mehanizirani posmak na tokarskom stroju sa suportom. Snažniji razvoj tehnologije obrade s odvajanjem čestica odvija se krajem 19. stoljeća i početkom 20. stoljeća s ciljem povećanja produktivnosti. O napretku tehnologije svjedoči i primjer da je 1900. za obradu provrta cilindra promjera 100 mm bilo potrebno 150 minuta a 1980. 1,7 minuta.

O važnosti tehnologije obrade s odvajanjem čestica svjedoči podatak da se 1990. u Njemačkoj 72% alatnih strojeva koristilo za obradu s odvajanjem čestica. Razvoj računala te

otkrića novih materijala omogućili su razvoj modernih alatnih strojeva numerički upravljanih računalom – CNC . U današnjoj strojarskoj industriji nezamisliv je rad bez primjene tehnologije obrade s odvajanjem čestica, odnosno tehnologije visoke pouzdanosti i preciznosti.

Sam proces izrade strojnih dijelova počinje od sirovog materijala. Primjenom tehnologije i sredstava za rad, tehnolog projektira tehnološki proces izrade predmeta. Proces obrade materijala mora biti usklađen sa zahtjevima kvalitete. Zbog preciznosti i kvalitete koju nudi tehnologija obrade s odvajanjem čestica, danas je uočljiv napredak na više područja strojogradnje.

1.1.1. Podjela postupaka obrade s odvajanjem čestica

Obrada s odvajanjem čestica je postupak primjene oblika obratka mehaničkim odvajanjem čestica materijala. Može se izvoditi ručnim alatima (npr. turpijanje) ili strojno, koristeći alatne strojeve (npr. tokarenje i glodanje). Svi postupci obrade imaju zajednički način odvajanja čestica materijala – pomoću alata s jednom ili više reznih oštrica odvajaju čestice materijala i pritom alat i obradak imaju određena gibanja koja omogućuju sam proces.

Na slici 1.1. prikazan je pregled postupaka obrade s odvajanjem čestica.

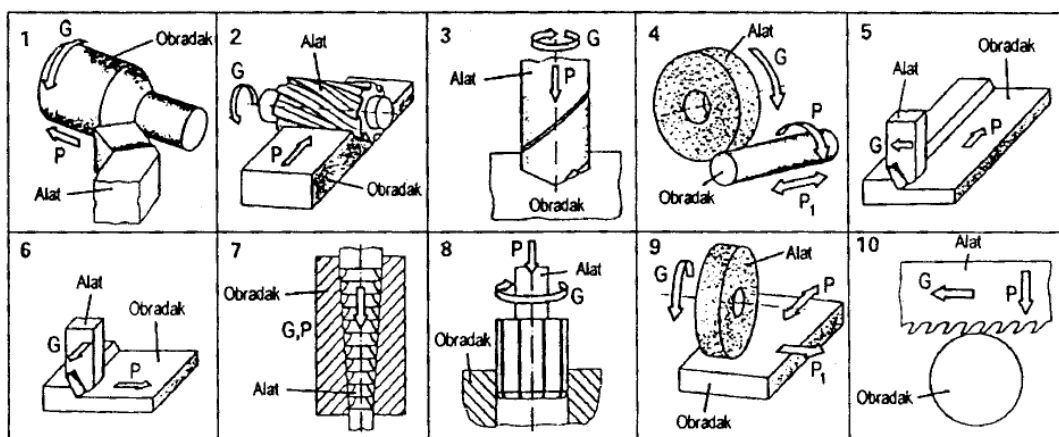
ODVAJANJE ALATOM S GEOMETRIJSKI DEFINIRANOM OŠTRICOM	ODVAJANJE ALATOM S GEOMETRIJSKI NEDEFINIRANOM OŠTRICOM	ODVAJANJE NEKONVENCIONALNIM POSTUPCIMA OBRADE
TOKARENJE	BRUŠENJE	TOPLINSKO :
BUŠENJE	BRUŠENJE TRAKAMA	- posredstvom topline trenja
UPUŠTANJE	BRUŠENJE ŠTAPIĆIMA	- termo rezanjem
GLODANJE	HONANJE	KEMIJSKO :
RAZVRTANJE	LEPANJE	- kemijsko poliranje
BLANJANJE I DUBLJENJE	OBRADA MLAZOM TVRDIH ČESTICA	- reljefna obrada jetkanjem
PROVLAČENJE	OBRADA KLIZNIM BRUŠENJEM:	ELEKTROKEMIJSKO
PILJENJE	-bubnjanje	ELEKTROEROZIJSKO
TURPIJANJE	-centrifugiranje	OBRADA LASEROM
OBRADA ČETKAMA	-uranjanje	OBRADA ULTRAZVUKOM
GRECKANJE		

Slika 1.1. Postupci obrade s odvajanjem čestica

1.1.2. Kretanja alata i obratka u procesu obrade

Pojedini postupci obrade se razlikuju po vrsti gibanja koju izvode alat i obradak. Glavno ili pomoćno gibanje može izvoditi alat, obradak ili oboje. Na slici 1.2. nalazi se pregled postupaka obrade odvajanjem čestica i pripadajuća gibanja alata i obratka.

Redni broj	POSTUPAK	GLAVNO GIBANJE G		POMOĆNO GIBANJE P		SLIKA
		Vrsta	Izvodi ga	Vrsta	Izvodi ga	
1.	Tokarenje	kružno	obradak	pravocrtno	alat	1
2.	Glodanje	kružno	alat	pravocrtno	obradak	2
3.	Bušenje	kružno	alat	pravocrtno	alat	3
4.	Brušenje (kružno)	kružno	alat	pravocrtno	obradak	4
5.	Blanjanje	pravocrtno	alat	pravocrtno	alat	5
6.	Dubljenje	pravocrtno	alat	pravocrtno	obradak	6
7.	Provlačenje	pravocrtno	alat	sadržano u alatu	alat	7
8.	Razvrtanje	kružno	alat	pravocrtno	alat	8
9.	Brušenje (ravno)	kružno	alat	pravocrtno	obradak	9
10.	Pilenje(tračno)	pravocrtno	alat	pravocrtno	alat	10



Glavno gibanje G → vezano za brzinu rezanja
 Pomoćno gibanje P → vezano za posmak

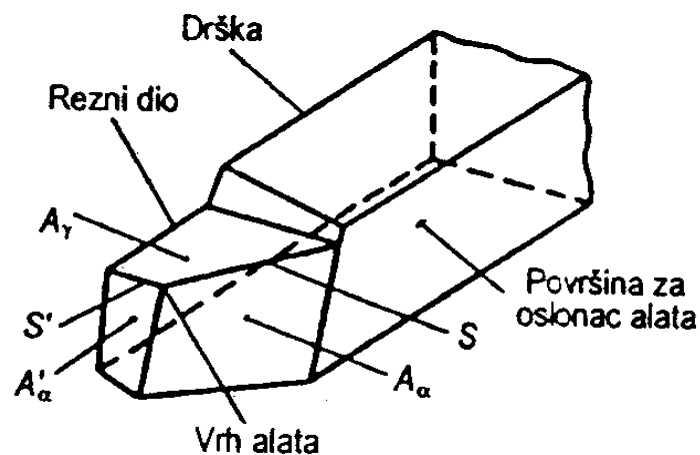
Slika 1.2. Gibanja alata i obratka

Glavno gibanje omogućava odvajanje čestica od obratka, a pomoćno gibanje omogućava obradu. Pomoćna gibanja su posmak i dostavno gibanje. Posmak omogućuje gibanje alata prema obratku i ovisi o mnogim parametrima (npr. vrsti materijala, dubini rezanja, alatu itd.).

Dostavno gibanje je potrebno za određivanje dubine rezanja i ovisi o vrsti obrade, hlađenju, alatu i snazi stroja.

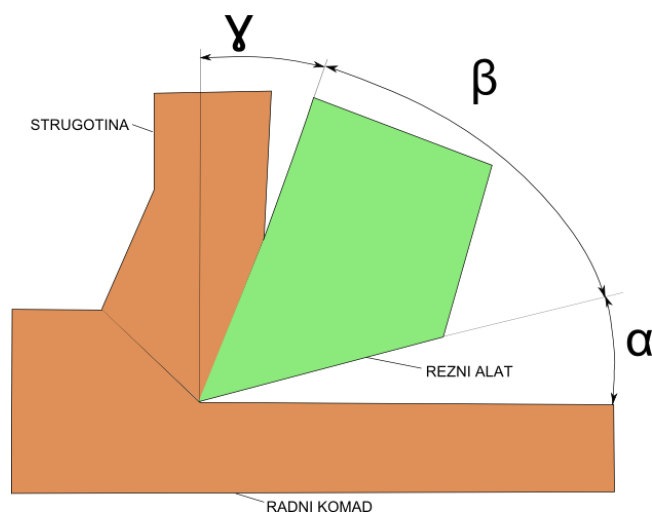
1.1.3. Karakteristike alata

Osnovni element svakog reznog alata s oštricom je klin. Rezni alat se sastoji od reznog dijela i površine za oslonac alata. Rezni dio služi za odvajanje čestica s obratka, a površina za oslonac alata služi za pričvršćivanje alata na stroj.



Slika 1.3. Dijelovi reznog alata

Kutovi alata određeni su položajem odgovarajućih površina reznog klina, a definiraju se pomoću referentnog sustava alata. Svi postupci imaju zajedničke kutove: stražnji kut (α), prednji kut (β) i kut klina (γ). Zbroj tih kutova iznosi 180° .



Slika 1.4. Kutovi alata

Rezni materijali se koriste za izradu reznog dijela reznih alata. Zbog visokih tlakova i temperatura u zoni obrade, rezni materijali moraju zadovoljavati zahtjevna svojstva.

Rezni materijali se dijele na:

- a) Metalne: Alatni čelici (legirani i nelegirani), brzorezni čelici, tvrde lijevane legure
- b) Složene: Tvrđi metali, kermeti
- c) Keramičke: Rezna keramika, supertvrđi rezni materijali (kubični bornitrid, dijamant)
- d) Brusna sredstva

Teži se idealnom reznom materijalu koji ima najveću tvrdoću, žilavost i kemijsku inertnost a da je pritom univerzalno primjenjiv. Kod jednog materijala to se teško postiže, stoga idealni rezni materijal još nije izrađen.

1.1.4. Parametri režima obrade

Režim obrade omogućava izvođenje postupka obrade. Kod obrade s odvajanjem čestica postoje odgovarajući parametri režima obrade čije se vrijednosti određuju prema mogućnostima tehničkog sustava. Parametri obrade su vrlo važni jer direktno utječu na ekonomičnost obrade. Osnovne veličine su:

- a) Dubina obrade a_p (mm) – odvojeni sloj materijala, određuje se razmakom između obrađivane i obrađene površine.
- b) Brzina rezanja v_c (m/min) – put koji prijeđe glavna oštrica alata u odnosu na obrađivanu površinu u jedinici vremena. Izračunava se iz jednadžbe (1.1).

$$v_c = \frac{D \pi n}{1000} \quad \dots(1.1)$$

gdje je :

v_c – obodna brzina obratka(m/min)

n – broj okretaja obratka (okr/min)

D – promjer obratka (m)

- c) Posmak f (mm) – veličina puta glavne oštrice alata u pravcu posmičnog kretanja alata za jedan okretaj obratka.

1.1.5. Optimalni režim obrade

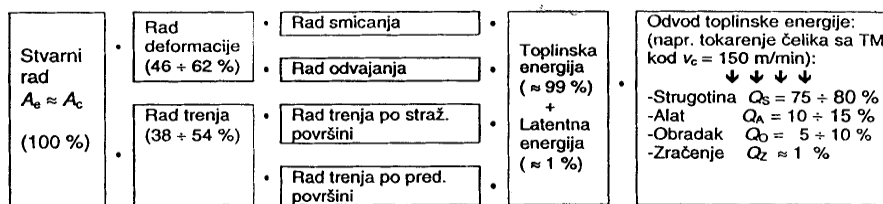
Optimalan režim obrade je određen s dvije veličine: minimalni troškovi obrade i minimalno vrijeme obrade. Cilj je izabrati što veće vrijednosti režima obrade u svrhu povećanja produktivnosti. U tu svrhu se koristi izraz ekonomična postojanost alata (T_e). Prevelika postojanost (kod malih brzina rezanja) daje malu produktivnost te su troškovi obrade visoki. Preniska postojanost (kod visokih brzina rezanja) uzrokuje brzo trošenje alata te samim time i veće troškove. Optimalno rješenje je između prevelike i preniske postojanosti, to je zapravo ekonomična postojanost kojoj se teži i tijekom vremena se ona mijenjala što se može vidjeti iz tablice 1.1.

Tablica 1.1. Prikaz ekonomične postojanosti alata

GODINA	EKONOMIČNA POSTOJANOST ALATA T_e (min)
1940.	240 do 480
1960.	cca. 60
1980.	10 do 20
1995.	5 do 20
1995. - tokarenje sa reznom keramikom	1 do 3
2000. - tokarenje sa ORP (NC-strojevi i obradni centri)	10 do 30
- tokarenje alatima s lemljenim TM	20 do 40
- tokarenje na klasičnim strojevima	60
- za revolver tokarilice (tokarenje)	240
- za tokarske automate	480
- bušenje i upuštanje	16 do 40
- razvrtanje	30
- glodanje	20 do 125

1.1.6. Sredstva za hlađenje i podmazivanje pri obradi

Većina dovedene energije u proces obrade prelazi u toplinsku energiju. Od dobivene toplinske energije do 30% odlazi na alat i obradak što uzrokuje neželjeno zagrijavanje. Na slici 1.5 se može vidjeti detaljnije raspodjela toplinske energije.



Slika 1.5. Raspodjela toplinske energije

Količina dobivene topline u zoni obrade izračunava se prema formuli:

$$Q_C = F_C \cdot v_c \cdot t_c \quad (1.2)$$

Gdje je:

Q_C – količina dobivene topline u zoni obrade

F_C – glavna sila rezanja

v_c - brzina rezanja

t_c – čisto vrijeme obrade

U novije doba, brzine rezanja su veće stoga sukladno tome raste i količina topline koja djeluje na alat i obradak. Neželjeno zagrijavanje se uvijek mora spriječiti stoga potreba za sredstvima za hlađenje i podmazivanje neprestano raste.

Dva su istaknuta svojstva sredstva za hlađenje i podmazivanje: rashladna i podmazujuća. Za rashladno svojstvo je važno da sredstvo ima veliku specifičnu toplinu, veliku toplinsku provodljivost, mali viskozitet i svojstvo prianjanja. U tom pogledu voda bi bila najbolje sredstvo za hlađenje ali je slabo podmazujuće sredstvo a ima i korozivni učinak. Za podmazujuće svojstvo je važno da se smanji trenje stvaranjem uljnog filma na kontaktnim površinama reznog klina. Zbog nepovoljnih uvjeta (visokog pritiska i temperatura) uljni film se troši te se dodaju i posebni aditivi. Vrste sredstva za hlađenje i podmazivanje su: emulzije i rezna ulja.

Emulzija je tekućina koja se dobiva miješanjem koncentrata vodorastvorivih sredstava koja sadrže i mineralno ulje i vode. Rezna ulja se ne miješaju sa vodom, već se samo dodaju aditivi u razne vrste ulja.

Na slici 1.6. prikazana je usporedba emulzije i reznih ulja.

EMULZIJE	REZNA ULJA
VRSTE	
ULJNA EMULZIJA voda + mineralno ulje + aditivi + emulgator VODENA OTOPINA	MINERALNA ULJA - naftni derivati MASNA ULJA - ulja organskog porijekla MIJEŠANA ULJA - mineralna + masna ulja EP ULJA - za visoke pritiske
SVOJSTVA	
VISOKI TOPLINSKI KAPACITET DOBRA TOPLINSKA PROVODIVOST	DOBRA PODMAZUJUĆA SVOJSTVA STVARA SE ČVRSTI ULJNI FILM

Slika 1.6. Usporedba emulzije i reznih ulja

Kod emulzija, najčešće se koristi emulzija s 2 do 5 % koncentrata a ostalo je voda. Kod visokih zahtjeva, količina koncentrata se povećava do 10 % i više. Čista rezna ulja se danas rijetko primjenjuju, a većinom se proizvode kao specijalna ulja za široku uporabu. Prosječan sadržaj aditiva u sredstvima za hlađenje i podmazivanje je od 25 do 35 %. Koju vrstu sredstva za hlađenje i podmazivanje primijeniti ovisi o postupku obrade s odvajanjem čestica, tj. potrebna je procjena da li je potrebno više hlađenja ili podmazivanja pri samoj obradi. U tablici 2.1 je vidljivo koja vrsta sredstva za hlađenje i podmazivanje se koristi za određeni postupak obrade.

Tablica 2.1 Prikaz primjene sredstava za hlađenje i podmazivanje

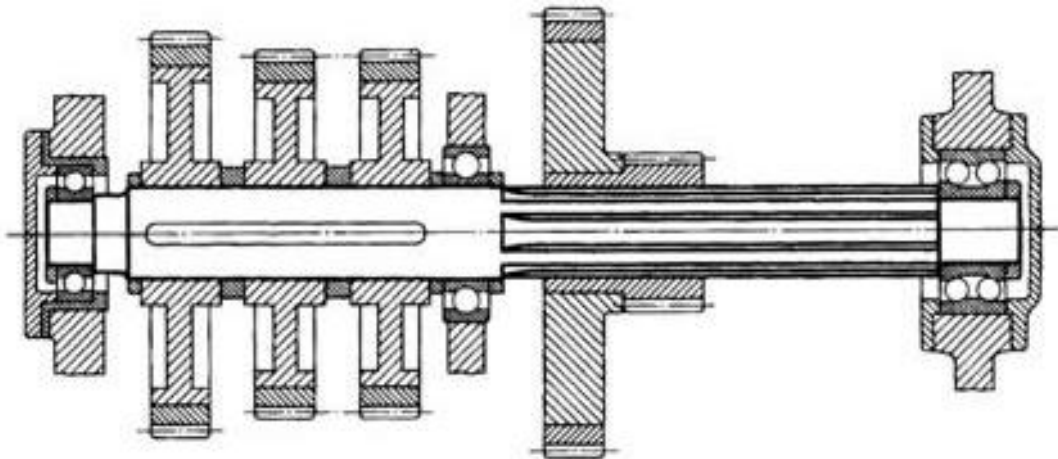
VRSTA SHP	OBLAST PRIMJENE	POSTUPCI OBRADE
Emulzije uljne	Koriste se u operacijama obrade gdje je primarno hlađenje, gdje su relativno velike brzine rezanja i mali otpori rezanja.	Tokarenje: Emulzije uljne, sintetička SHP Bušenje: Emulzije uljne, polusint. SHP Glodanje:
Sintetička SHP	Predstavljaju alternativu uljnim emulzijama, imaju izuzetno dobra svojstva i prednosti, nalaze sve veću primjenu u skoro svim vrstama obrade. Za točnu primjenu najbolje je koristiti točne podatke proizvođača SHP.	- laki uvjeti: sint. i polusint. emulz. sa EP aditivima. - teži uvjeti: profilno i odvalno glod.: rezna ulja sa EP aditivima. Pilenje: Polusint. SHP manje koncentracije.
Vodne otopine	Imaju dobra rashladna svojstva i ne zatvaraju pore na brusu.	Brušenje
Rezna ulja	Koriste se u operacijama obrade gdje je primarno podmazivanje, gdje su relativno niske brzine rezanja i veliki otpori rezanja.	- Provlačenje: Spec. ulje sa EP adit. - Rezanja navoja: Lako režno ulje sa EP aditivima, polusintetičke emulzije. - Ozubljenje: Rezna ulja s dod. EP aditiva.

2. SPECIFIČNOSTI KOD PROJEKTIRANJA VRATILA S OZUBLJENJEM

2.1. Općenito o vratilima

Vratila su [1] strojni elementi koji se, za razliku od osovina, uvijek okreću i prenose okretni moment i snagu. Vratila su opterećena na savijanje i uvijanje. Po obliku su slična osovinama i na sebi najčešće nose razne strojne elemente koji također služe za prijenos snage npr. zupčanike. Rukavci su dijelovi osovina koji se oslanjaju na ležajeve. Za standardnu primjenu se izrađuju od čelika Č 0460 ili Č 0545.

Za primjenu u zahtjevnijim uvjetima [2] se koriste Č1430, Č3130, Č4130 i slični a u automobilskoj industriji se koriste Č4320, Č4321, Č5421i sl. Vratila do promjera 80 mm dobivaju se hladnim provlačenjem čeličnih šipki uz tolerancije h8 do h11. Vratila do promjera 150 mm dobivaju se toplim provlačenjem, toplim valjanjem ili tokarenjem. Veći promjeri vratila kao i stupnjevana vratila se dobivaju kovanjem ili obradom odvajanjem čestica. Profilirana vratila su vratila sa ozubljenjem ili ožljebljenjem. Na slici 2.1 prikazano je vratilo u sklopu.



Slika 2.1. Vratilo

2.2. Proračun vratila

2.2.1. Dimenzioniranje prema kriteriju čvrstoće

Približni proračun

Približnim proračunom se određuje minimalni potrebni promjer osovine ili vratila d_{PR} . Uzimaju se veliki faktori sigurnosti s jer se još ne mogu utvrditi ostali utjecajni faktori npr. površinska obrada ili koncentracija naprezanja. Naprezanja u slučaju da nisu poznate izmjere konstrukcije u kojoj će se vratilo nalaziti:

$$\tau_t = \frac{T}{W_t} \text{ (N/mm}^2\text{)} \quad \dots(2.1)$$

gdje je : T – moment torzije

W_t – torzijski moment otpora

Potrebno je izračunati i torzijski moment otpora za puni presjek:

$$W_t = \frac{d_{pr}^3 \pi}{16} \text{ (mm}^3\text{)} \quad \dots(2.2)$$

gdje je: d_{pr} – minimalni potrebni promjer vratila

i slijedi :

$$d_{pr} = \sqrt[3]{\frac{16 T}{\pi \tau_{dop}}} \quad \dots(2.3)$$

a dopušteno naprezanje se računa u odnosu na ishodišnu trajnu dinamičku čvrstoću:

$$\tau_{dop} = \frac{R_{dto}}{s} \quad \dots(2.4)$$

gdje je: s – faktor sigurnosti

Za vratila koja su opterećena isključivo torzijom, uzima se faktor sigurnosti $s = 4...6$, a za vratila koja su opterećena i savijanjem uzima se i veći faktor sigurnosti $s = 10...15$. U slučaju da se znaju bitne izmjere konstrukcije tada se izračunava i moment savijanja M_s . Nakon određivanja momenta savijanja, potrebno je izračunati i ekvivalentni moment M_e .

$$M_e = \sqrt{M_S^2 + 0,75(\alpha_0 T)^2} \quad \dots(2.5)$$

i zatim se minimalni promjer vratila izračunava:

$$d_{pr} \geq \sqrt[3]{\frac{32M_e}{\pi\sigma_{sdop}}} \quad \dots(2.6)$$

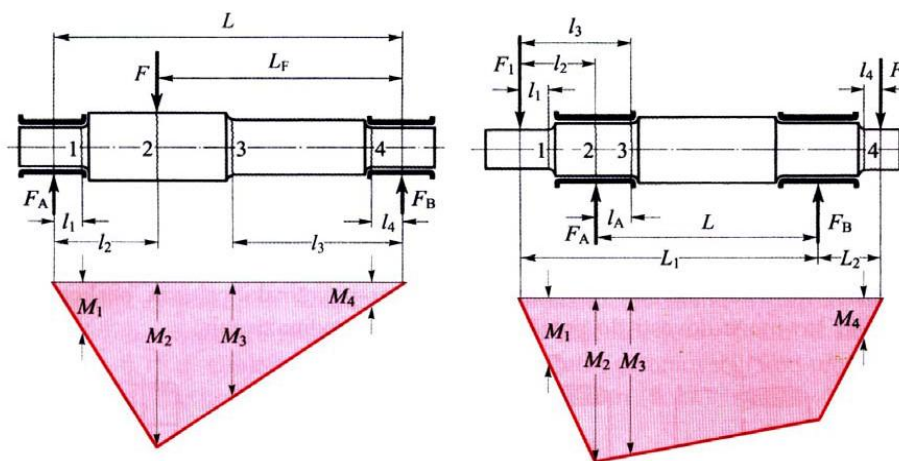
a dopušteno naprezanje pri savijanju:

$$\sigma_{sdop} = \frac{R_{ds-1}}{S} \quad \dots(2.7)$$

Izračunavanjem minimalnog potrebnog promjera vratila određuje se i stvarni promjer d :

$$d \geq d_{pr} \quad \dots(2.8)$$

Nakon približnog proračuna prelazi se na kontrolni proračun. On se vrši za kritične presjeke. Kritični presjeci su presjeci gdje se javljaju najveći momenti savijanja ili najveći ekvivalentni momenti, što je prikazano na slici 2.2.



Slika 2.2. Kritični presjeci vratila

Kontrolnim proračunom se vrše kontrole plastične deformacije i kontrola zamora materijala pri dinamičkim opterećenjima zbog mogućnosti nastajanja zamornog loma. Srednje vrijednosti opterećenja tijekom rada nazivaju se nazivna opterećenja te se koristi:

M_{sN} - nazivni moment savijanja

T_N - nazivni okretni moment

Veličinama $M_{s \max}$ i T_{\max} vrši se kontrola plastičnih deformacija vratila. One se javljaju prilikom pokretanja ili zaustavljanja stroja i veće su od nazivnih opterećenja 2 do 3 puta. Ekvivalentnim momentima se vrši kontrola zamora materijala vratila pri dinamičkim naprezanjima.

Ekvivalentni moment savijanja $M_{s \text{ eq}}$ i ekvivalentni okretni moment T_{eq} dobivaju se množenjem nazivnih opterećenja sa faktorom primjene K_A :

$$M_{s \text{ eq}} = K_A \cdot M_{sN} \quad \dots(2.9)$$

$$T_{\text{eq}} = K_A \cdot T_N \quad \dots(2.10)$$

Faktor primjene ovisi o vrsti pogonskog i radnog stroja što je vidljivo u tablici 2.1.

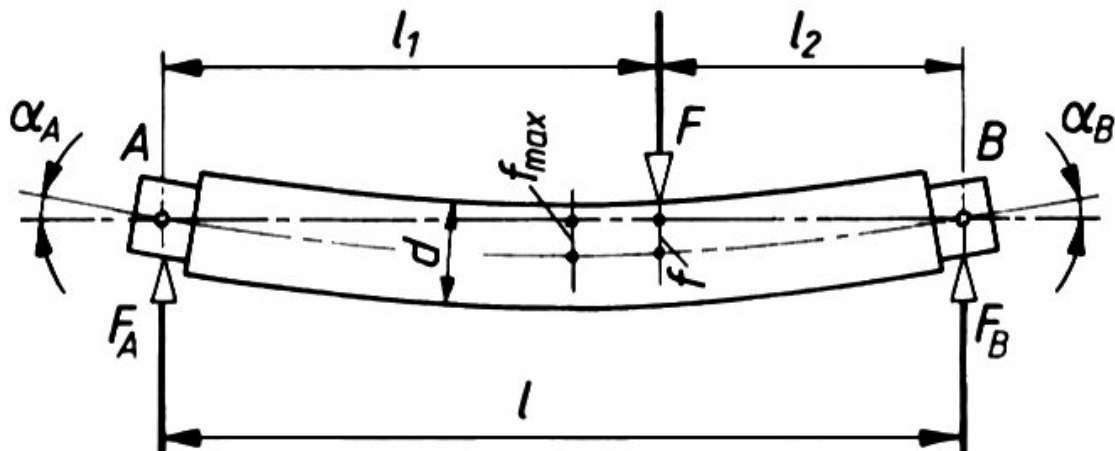
Tablica 2.1. Faktor primjene ovisno o vrsti pogonskog i radnog stroja

RADNI STROJ	POGONSKI STROJ		
	El. motor Parna turbina Hidromotor	Klipni motori 4-6 cilindara	Klipni motori 1-3 cil.
<u>Strojevi s jednakomjernim radom-mali udari</u> Turbopuhalo (ventilator) sa $P/n \leq 0,007$; centrifugalna pumpa za niskoviskozne fluide; vijčana pumpa (za vodu i slični); strojevi za punjenje boca i slična pakiranja	1	1,25	1,5
<u>Strojevi sa srednjim udarima u radu</u> Turbopuhalo sa $P/n \leq 0,07$; mješalica za beton; građevinarska dizalica; strojevi cestogradnje; turbokompresor; konvejer za rasuti teret; vijčani konvejer; teretni lift; osobni lift; zakretni mehanizam dizalice; mehanizam promjene nagiba dohvatnika dizalice; generator; gen. za zavarivanje; stroj za pranje rublja; glavni pogon alatnog stroja; pumpa naftovoda; ekstruder plastike; aerator vode	<u>1,25</u> – 1,75	<u>1,5</u> – 2	<u>2</u> – 2,25
<u>Strojevi s jakim i snažnim udarima u radu</u> Turbopuhalo s $P/n > 0,07$; klipni kompresor; konvejer za komadni teret; teška dizala; mehanizam hoda dizalice; mehanizam dizanja tereta kod dizalice; veći gen. za zavarivanje; stroj za hladno gnječenje; preše i čekići za kovanje; preša za probijanje lima; uređaj za bušenje (nafta); klipna pumpa; drobilica kamenja; preša za brikete; mlin sa kuglama; mlin čekićar; vertikalni mlin sa valjcima	<u>1,75</u> -2	<u>2</u> – 2,75	<u>2,5</u> i više

2.2.2. Dimenzioniranje prema kriteriju krutosti

Dimenzije dobivene na temelju kriterija čvrstoće često su premale da bi vratilo pri savijanju i torziji bilo dovoljno kruto za postizanje dobre funkcionalnosti. Važno je izračunati progib te kut uvijanja. Progib kod savijanja ovisi o modulu elastičnosti E , a kut uvijanja kod torzije o modulu smicanja G . Te se deformacije ne mogu smanjiti promjenom čelika već većim momentima tromosti i poprečnog presjeka. Dopuštene vrijednosti progiba:

- kod grubih pogona (transmisijska vratila, poljoprivredni strojevi): $f_{max} \leq 0,5 \text{ mm / m duljine}$
- u općem strojarstvu: $f_{max} \leq 0,3 \text{ mm / m duljine}$
- kod alatnih strojeva, zupčanika: $f_{max} \leq 0,2 \text{ mm / m duljine}$
- kod elektromotora se preporuča da progib bude manji od 1/10 zračnosti između statora i rotora



Slika 2.3. Skica za proračun kuta uvijanja

Za izračunavanje kuta uvijanja vratila koristi se formula:

$$\varphi = \frac{32Tl}{G\pi d^4} \text{ (rad)} \quad \dots(2.11)$$

Gdje je:

φ – kut uvijanja vratila

T – okretni moment

te se dobiva:

$$d \geq \sqrt{\frac{32T}{G\pi\left(\frac{\varphi}{l}\right)_{dop}}}$$
 (mm) ... (2.12)

uz uvjet $\left(\frac{\varphi}{l}\right)_{dop} = 0,25^{\circ}/\text{m}$ i $G=0,81 \cdot 10^{11} \text{ N/m}^2$

dobiva se potreban promjer vratila:

$$d \geq 0,0013\sqrt[4]{T}$$
 (mm) ... (2.13)

2.2.2.1. Kritična brzina vrtnje

Veličina kritične brzine ne ovisi o tome da li su osovina ili vratilo horizontalni, kosi ili vertikalni. Dugačke i tanke osovine i vratila imaju nižu, a kratke i debele osovine i vratila višu kritičnu brzinu vrtnje. Često se zbog složenosti konstrukcije n_k ne može računski točno odrediti pa se određuje eksperimentalno. Kritična brzina vrtnje vratila se izračunava pomoću kritične kutne brzine:

$$\omega_k = \sqrt{\frac{C}{m}} = \sqrt{\frac{G}{f} \frac{f}{G}} = \sqrt{\frac{g}{f}} = \sqrt{\frac{9807}{f}} = \frac{99}{\sqrt{f}}$$
 (s⁻¹) ... (2.14)

a zatim možemo izračunati kritičnu brzinu vrtnje:

$$n_k = \frac{30}{\pi} \omega_k \approx \frac{950}{\sqrt{f}}$$
 (min⁻¹) ... (2.15)

Dugačke i tanke osovine i vratila imaju nižu, a kratke i debele osovine i vratila višu kritičnu brzinu vrtnje. Često se zbog složenosti konstrukcije n_k ne može računski točno odrediti pa se određuje eksperimentalno. Radna brzina vrtnje n osovina i vratila u strojevima ne smije biti blizu kritične brzine vrtnje n_k . Strojevi trebaju raditi u podrezonantnom području $n < 0,8 \cdot n_k$, ili nadrezonantnom području $n > 1,2 \cdot n_k$. Najčešće sistem radi u podrezonantnom području pa je poželjno da n_k bude što viši. To se postiže:

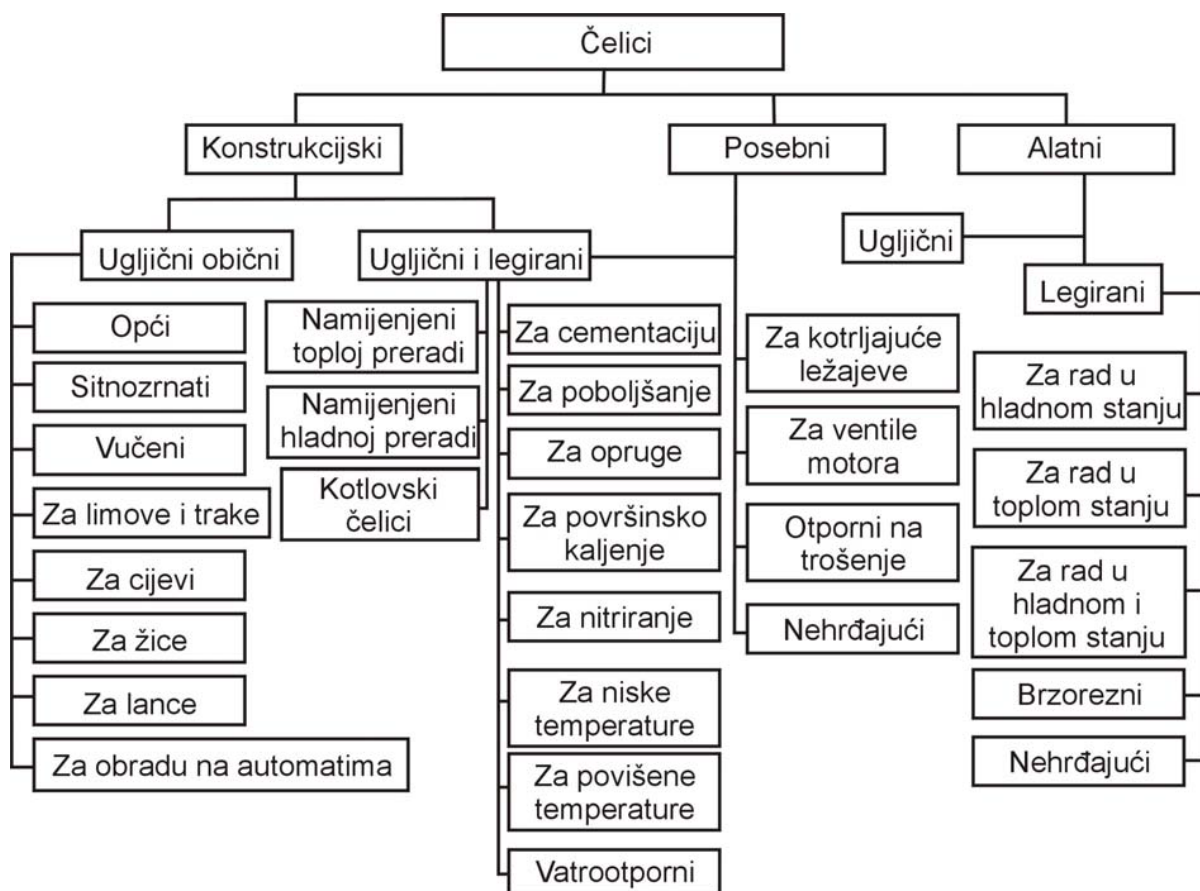
- malim razmakom ležaja kako bi progib f bio manji,

- balansiranjem sistema kako bi se smanjilo djelovanje centrifugalne sile i
- minimiziranjem težine kako bi progib f bio manji.

3. KARAKTERISTIKE MATERIJALA

Vratila su [1] strojni element koji je opterećen na savijanje i uvijanje. Prilikom opterećenja može doći do loma ili habanja materijala što može izazvati oštećivanje sustava u kojem se nalazi. Kako bi se spriječile takve nepoželjne situacije, važne su karakteristike odabranog materijala kao i njegovo poboljšavanje.

Vratila se izrađuju od čelika čvrstoće $R_m = 500...1200$ MPa. To mogu biti konstrukcijski čelici, čelici za poboljšavanje ili čelici za cementiranje, što zavisi gdje će se vratilo koristiti. Najčešće se koristi konstrukcijski čelik a za primjenu u motornim vozilima se koristi čelik za cementiranje.



Slika 3.1. Podjela čelika prema namjeni

3.1. Čelici za cementaciju

Čelici za cementaciju [3] predstavljaju konstrukcijske čelike kojima se nakon obrade odvajanjem čestica pougljičava rubni sloj. Nakon pougljičavanja rubnog sloja, kaljenjem se postiže visoka otpornost na trošenje rubnih slojeva, te povišena žilavost ne pougljičene jezgre. Čelici za cementaciju uglavnom sadrže 0,1-0,2% ugljika prije pougljičavanja, a mogu biti ili nelegirani ili niskolegirani. Rubni sloj nakon procesa pougljičenja sadrži 0,8-0,9% ugljika, te se zakaljivanjem postiže tvrdoća 61- 64 HRC.

Nakon cementacije pougljičena jezgra ostaje feritno-perlitna ukoliko proizvod nije prokaljen. U slučaju prokaljivanja nastaje niskougljični martenzit. Obje navedene mikrostrukture karakterizira visoka udarna radnja loma pa je konačni proizvod otporan na trošenje s visokom žilavosti. Nakon cementacije površinski slojevi sadrže visokougljični martenzit. Svojstva čelika za cementaciju prikazana su u tablici 3.1.

Tablica 3.1. Svojstva čelika za cementaciju

Oznaka čelika		Sastav, "ostalo", %	Tvrdoća u isporučenom stanju, HB	Slijepo kaljeno ϕ 30 mm			Kaljenje	
DIN 17006	HRN			$R_{p0.2}$, N/mm ² min.	R_m , N/mm ²	A_5 , % min.	Jezgra, °C	Rub, °C
C10	Č1120	-	90-126	295	490-640	16	880-920;	-
C15	Č1220	-	103-140	355	590-790	14	voda	-
Ck10	Č1121	-	90-126	295	490-640	16	880-920;	-
Ck15	Č1221	-	103-140	355	590-790	14	voda	-
15Cr3	Č4120	-	118-160	440	690-890	11	870-900;	-
							voda, ulje	
16MnCr5	Č4320	1Cr	140-187	590	780-1080	10	850-880;	810-840;
							ulje	ulje
20MnCr5	Č4321	1,2Cr	152-201	685	980-1280	7	850-880;	810-840;
							ulje	ulje
20CrMo5	Č4721	0,25Mo 1,1Mn	152-201	785	1080-1380	7	850-880;	810-840;
							ulje	ulje
20MoCr4	Č7420	0,4Cr	140-187	590	780-1080	10	890-920;	-
							ulje	
15CrNi6	Č5420	1,5Ni	152-201	635	880-1180	9	840-870;	800-830;
							ulje	ulje
18CrNi8	Č5421	2Ni	170-217	785	1180-1430	7	840-870;	800-830;
							ulje	ulje

Materijal za izradu zadanog vratila Z-3 je čelik za cementiranje, tj. čelik 20MnCr5 (Č4321). Koristi se u automobilskoj industriji i strojarstvu i maksimalne tvrdoće 255HB[4].

Tablica 3.2. Podjela čelika prema primjeni

ČELIK	PRIMJENA
Nelegirani – Č1120, Č1121, Č1220, Č1221	-male osovine, poluge, svornjaci, čahure
Cr- čelici – Č4120	-poluosovine, manji zupčanici, bregaste osovine
Mn-Cr- čelici – Č4320, Č4321	-zupčanici, vratila i osovine strojeva, bregaste osovine
Cr-Mo i Mo-CR- čelici – Č4721, Č4720	-osovine, zupčanici mjenjačkih kutija
Ni-Cr- čelici – Č5420, Č5421	-osovine u zrakoplovima i kamionima

Tablica 3.3. Kemijski sastav čelika 20MnCr5 (vrijednosti u %) [5]

	C	Si	Mn	P	S	Cr
20MnCr5	0.17-0.22	≤0.40	1.10-1.40	≤0.035	≤0.035	1.00-1.30

3.2. Tehnologija kemijsko-toplinske obrade cementiranja

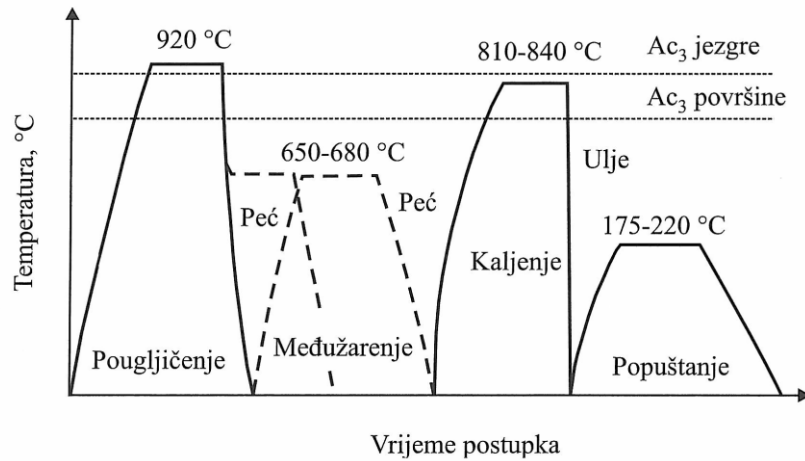
Cementiranje je [6] najčešće korišten postupak kemijsko-toplinske obrade, a temelji se na obogaćivanju ugljikom obrađivane površine. Cilj postupka cementacije je dobivanje što veće tvrdoće, otpornosti na trošenje i zamor površine ali uz zadržavanje žilave jezgre. Postupak cementiranja se zapravo sastoji od pougljičenja, kaljenja i nisko temperaturnog popuštanja željeznih materijala (220° C).

Postupak cementiranja se temelji na difuziji ugljika u površinu materijala koja, kaljenjem iz austenitnog područja, postaje martenzitna. Pougljeničenje se sastoji od tri etape:

- 1) disocijacija sredstva za pougljeničenje
- 2) apsorpcija ugljika na površini
- 3) difuzija ugljika od površine materijala prema unutrašnjosti materijala

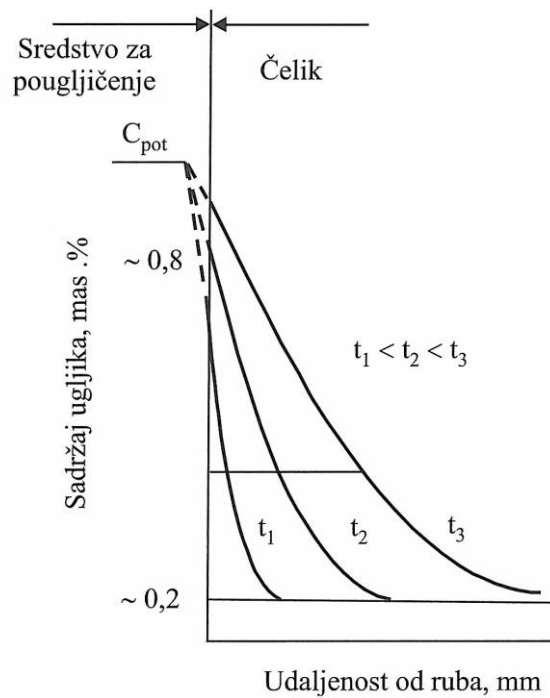
Pougljeničenje se može provoditi na temperaturama od 800 do 1050 °C, ali je to najčešće u području od 850 do 950 °C, budući da se samo austenit kaljenjem transformira u martenzit. Čelici za cementaciju najčešće sadrže do 0,25 mas. % ugljika, iako se za cementiranje mogu uzimati i čelici s višim sadržajem ugljika kao i legirani čelici. Sadržaj apsorbiranog ugljika

ovisi o kvaliteti samog čelika, potencijalu ugljika, sredstvu za pougljičenje, temperaturi i vremenu pougljičenja. Kako bi postupak obrade dao zadovoljavajuće rezultate, treba paziti da ne dođe do prevelike apsorpcije ugljika kako ne bi došlo do krhkosti čelika, a istodobno premalo ugljika ne može rezultirati zadovoljavajućom tvrdoćom. Na slici 3.2. se može vidjeti shematski prikaz postupka cementiranja.



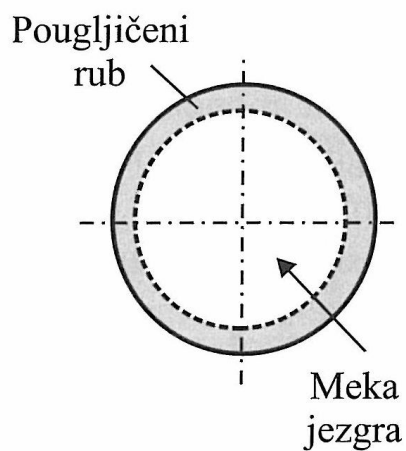
Slika 3.2. Shematski prikaz postupka cementiranja

Potencijal ugljika je maksimalan sadržaj ugljika što se tijekom pougljičenja može postići na površini obrađivanog materijala tj. predmeta. On je viši od sadržaja ugljika u čeliku. Apsorbirani ugljik na površini čelika difuzijom ulazi u unutrašnjost obrađivanog predmeta. Dubina pougljičenja ovisi o trajanju pougljičenja. Dubina pougljičenja je veća s duljim vremenskim intervalom pougljičenja što se detaljnije može vidjeti na slici 3.3.



Slika 3.3. Dubina pougljičenja

U pougljičenom sloju smanjuje se sadržaj ugljika prema jezgri, a vidljivo je na slici 3.4.



Slika 3.4. Skica pougljičenog ruba

Mjerenjem makrotvrdoće može se odrediti efektivna dubina cementiranja, a ta je procedura propisana standardom DIN 50190.

3.3. Postupci strojne obrade materijala odvajanjem čestica pomoću oštrica

3.3.1. Tokarenje

Tokarenje je [7] postupak obrade s odvajanjem čestica sa najčešće kružnim glavnim gibanjem i proizvoljnim posmičnim gibanjem čiji pravac leži u ravni okomitoj na pravac glavnog gibanja.

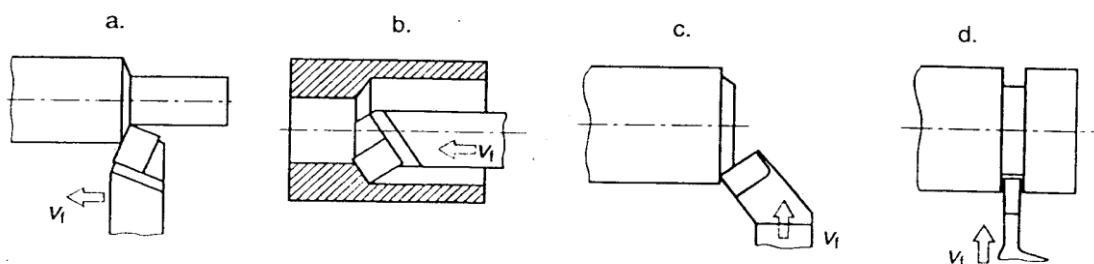
Postoji nekoliko vrsta postupaka tokarenja prema DIN 8589: kružno tokarenje, ravno tokarenje, zavojno tokarenje, profilno tokarenje i tokarenje oblika. Prilikom postupka tokarenja, obradak se rotira a alat koji je pričvršćen na nosač alata vrši pravocrtno gibanje. Postupak tokarenja se može izvoditi na univerzalnim tokarskim strojevima (slika 3.5) ili na CNC tokarskim strojevima (slika 3.6).



Slika 3.5. CNC tokarski stroj

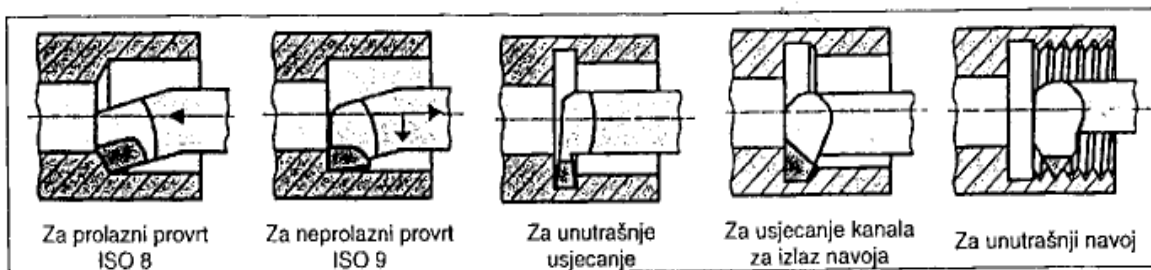


Slika 3.6. Univerzalni tokarski stroj

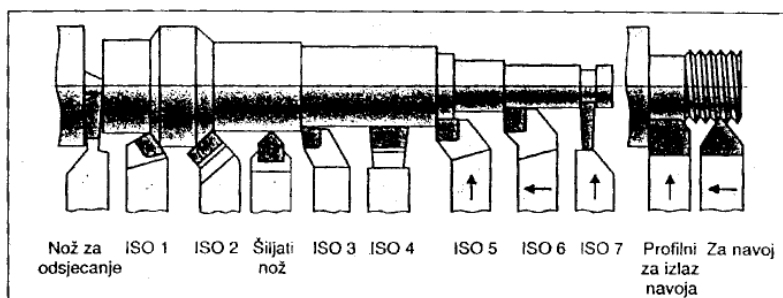


Slika 3.7. Tokarenje : a – uzdužno vanjsko, b – uzdužno unutarnje, c – poprečno čono, d – odsijecanje [7]

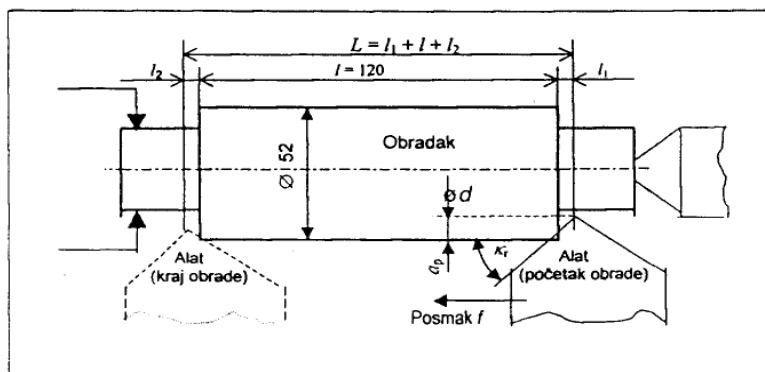
Na slici 3.8. prikazani su oblici noževa za unutarnje tokarenje, a na slici 3.9 za vanjsko tokarenje.



Slika 3.8. Noževi za unutrašnju obradu



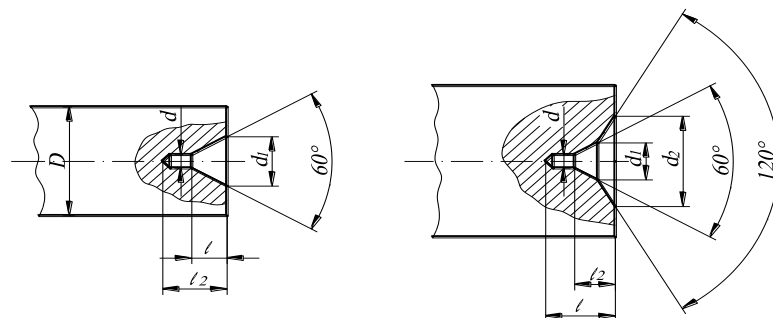
Slika 3.9. Noževi za vanjsku obradu [7]



Slika 3.10. Skica za izračun tehnološkog vremena kod tokarenja

3.3.2. Središnje gnijezdo

Središnje gnijezdo (slika 3.11) se izrađuje zbog osiguranja preciznosti obrade obratka i sigurnosti tijekom rada, kako ne bi došlo do oštećenja obratka, stroja ili ozlijede na radnom mjestu. Nakon zabušivanja središnjeg gnijezda obradak se pričvršćuje šiljkom konjića tokarskog stroja.



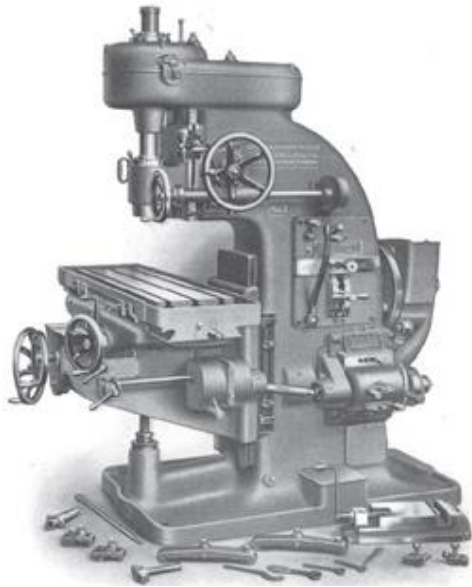
Slika 3.11 A – obično gnijezdo B – zaštićeno gnijezdo

Tablica 3.4. Dimenzije središnjih gnijezda

D	d	d_1	d_2	l_{min}		l_1	l_2
				A	B		
do 4	0,5	0,85		1			2,5
4...6	0,75	1,25		1,2			3
6...10	1	1,8	3,5	1,6	2	0,4	4
10...40	2	3,2	6	3	4	0,8	7
40...100	3	5	9	6	6	1,2	9
preko 100	5	8	13	8	10	1,5	12

3.3.3. Glodanje

Glodanje je [7] postupak obrade kod kojeg glavno kretanje izvodi alat (glodalo). Obradak se steže na radni stol i izvodi pomoćno kretanje. Osnovna podjela postupaka glodanja je: ravno glodanje, kružno glodanje, zavojno glodanje, odvalno glodanje, profilno glodanje i kopirno glodanje. Glodalo ima, u pravilu, više oštrica i nisu sve oštrice istovremeno u zahvatu, već se oštrice izmjenjuju. Na glodalicama se izvode vrlo složene radne operacije, a u primjeni su klasične glodalice (slika 3.12), kopirne glodalice i CNC glodalice (slika 3.13).

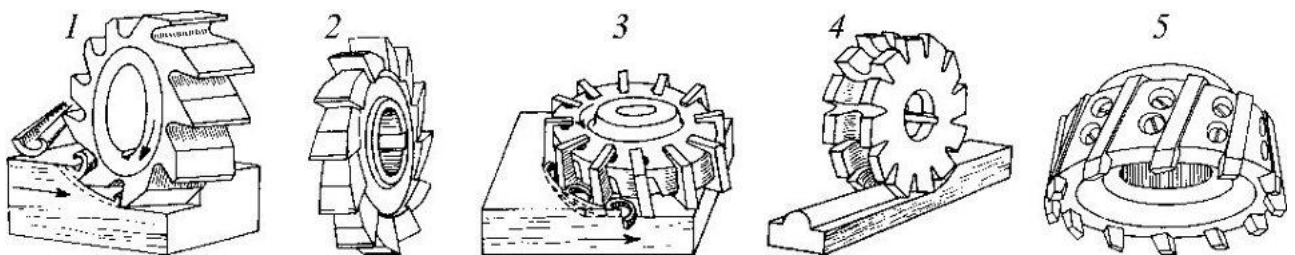


Slika 3.12. Klasična glodalica



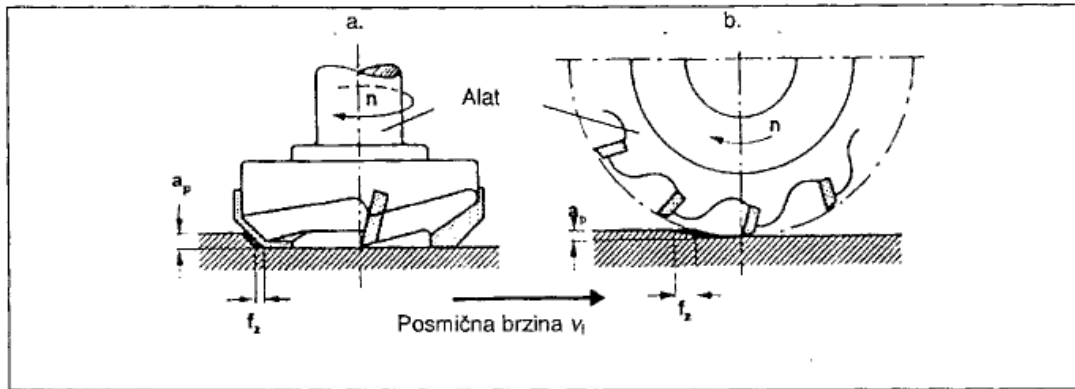
Slika 3.13. CNC glodalica

Glodala imaju različitu namjenu npr. izrada kosina, čepova, džepova, izrezivanje, urezivanje, izradu zubaca, izradu utora itd. Oblik oštrica glodala ovisi od vrste i namjene glodala. Kod manje zahtjevnih radnih operacija koriste se sitnije oštrice, a za složenije radne operacije koriste se ojačane oštrice.

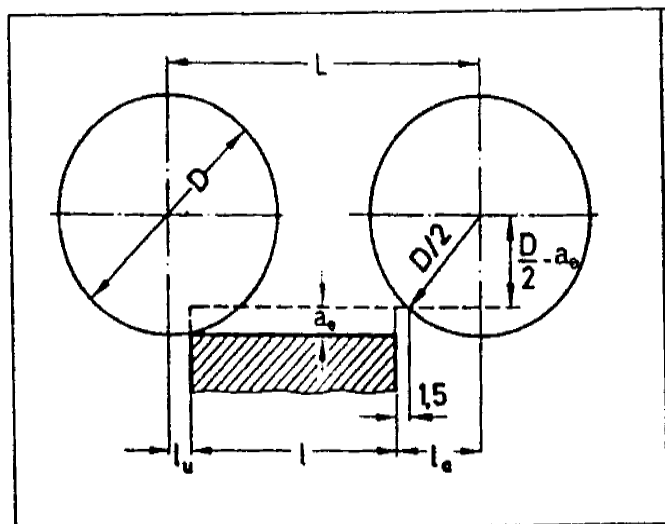


Slika 3.14. Vrste glodala: 1. Valjkasto 2. Čeono 3. Pločasto 4. Profilno 5. Glodačka glava s oštricama

Podjela glodanja prikazana je na slici 3.15., a skica za izračun tehnološkog vremena na slikama 3.16. i 3.17.

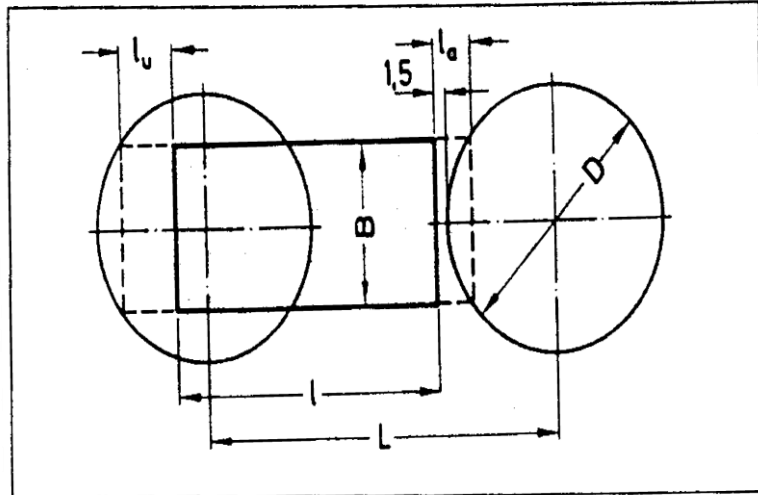


Slika 3.15. Glodanje: a – čeono b – obodno [7]



Slika 3.16. Skica za izračun tehnološkog vremena kod valjkastog glodanja

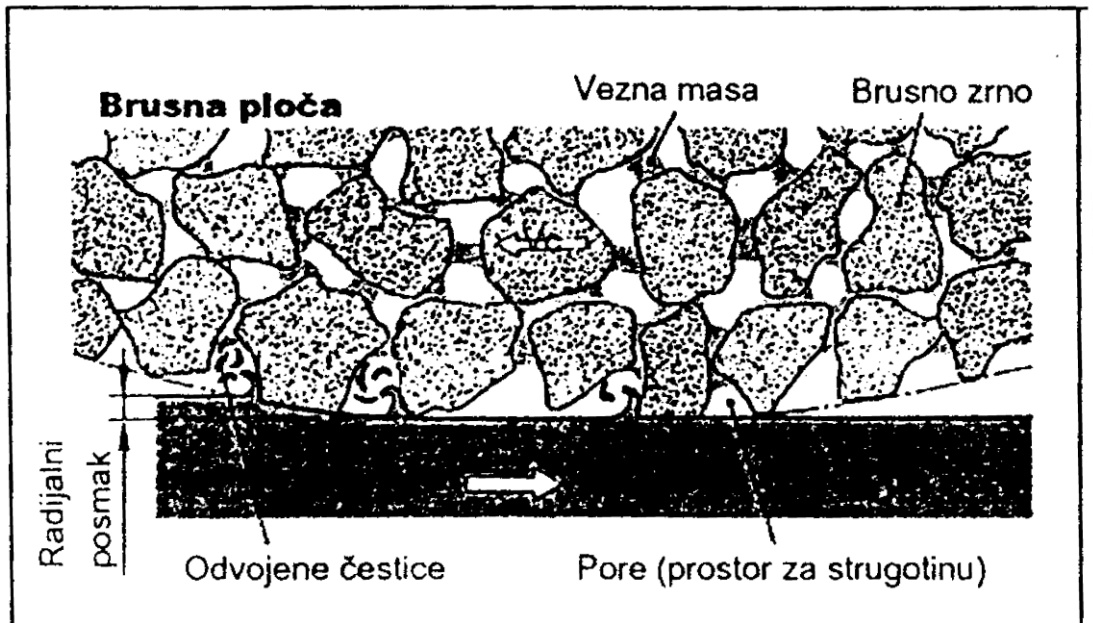
Zbog nepovoljnog zahvata, nakon ovog postupka nije dobra kvaliteta obrađivane površine. Zato se valjkasto glodanje više koristi za obradu manjih površina i profilnih kontura sa setom glodala. Čeono glodanje se koristi za obradu ravnih površina, i ono ima prednost pred valjkastim glodanjem. Profilnim glodanjem se obrađuju različiti profili. U profilno glodanje spada i glodanje navoja te glodanje ozubljenja.



Slika 3.17. Skica za izračun tehnološkog vremena kod čeonog glodanja

3.3.4. Brušenje

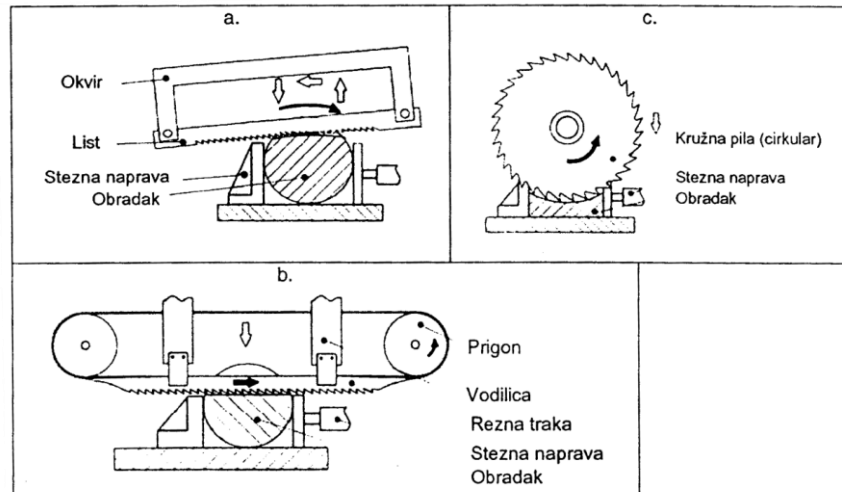
Brušenje je [7] postupak obrade materijala rezanjem s višereznim alatima geometrijski neodređenih oštrica. Oštrice su nastale spajanjem velikog broja brusnih zrna s vezivnom masom u brusnu ploču. Brusna ploča se stoga sastoji od dvije komponente: abrazivne- brusnih zrna i vezivne- masa koja povezuje i drži brusna zrna. Osnovne vrste brušenja su: vanjsko, ravno i profilno. Brušenjem se postiže velika točnost i uska tolerancija obratka.



Slika 3.18. Brusna ploča u zahvatu sa obratkom

3.3.5. Piljenje

Piljenje je [7] postupak obrade s rotacijskim ili translacijskim glavnim gibanjem gdje se koristi višezubni alat s malom širinom rezanja svrhu presijecanja ili usijecanja obratka. Ovim postupkom se reže materijal obratka na potrebnu dužinu za daljnju obradu s odvajanjem čestica. Postupci obrade piljenjem dijele se prema vrsti alata na: piljenje okvirnim pilama, piljenje tračnim pilama i piljenje kružnim pilama, što je prikazano slikom 3.19.



Slika 3.19. Postupci piljenja: a) okvirno b) tračno c) kružno



Slika 3.20. Tračna pila

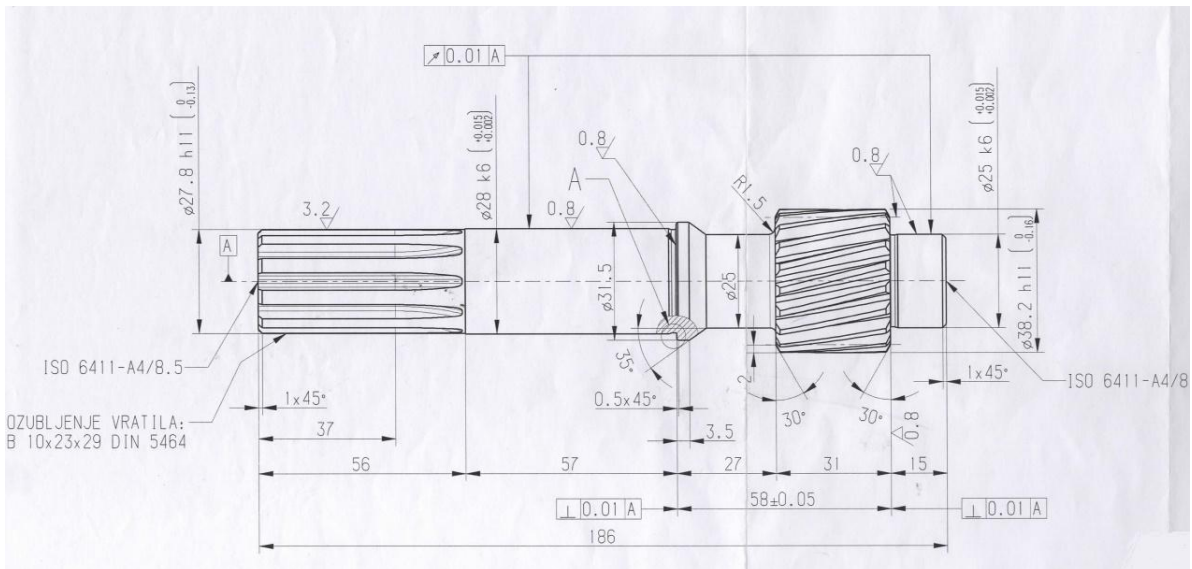


Slika 3.21. Okvirna pila



Slika 3.22. Kružna pila

4. TEHNOLOGIJA IZRADE ZADANOG VRATILA Z-3 NA CNC TOKARILICI, GLODALICI I BRUSILICI



Slika 4.1. Tehnički crtež vratila Z-3



Slika 4.2. Vratilo Z-3

Tablica 4.1. Razrada tehnologije izrade vratila Z-3

Redni broj i naziv operacije	Opis operacije	Stroj	Pribor, materijal i alat
10 Rezanje materijala	Rezanje materijala na $\varnothing 45$ čelik Č4321 na dužinu od 189mm	Strojna tračna pila HAP 400-P	-mjerna vrpca -pomično mjerilo
20 Uzdužno grubo tokarenje	-postaviti obradak u steznu glavu -tokarenje A strane obratka - $f=0,3\text{mm}$ -dubina rezanja = 2mm - brzina = 180m/min -broj okretaja glave = 2000 okr/min	Tokarski stroj MONFORTS RNC 500AC	-tokarski nož za uzdužno tokarenje MWLNR 2525M-08W
30 Uzdužno fino tokarenje	-fino tokarenje A strane obratka -dubina rezanja = 3mm - $f = 0,15\text{mm}$ -broj okretaja glave = 2500 okr/min	Tokarski stroj MONFORTS RNC 500AC	-tokarski nož za vanjsko čeono tokarenje SVJCL 2525M-11
40 Zabušivanje središnjeg gnijezda	- $f = 0,05\text{mm}$ -broj okretaja glave = 650 okr/min	Tokarski stroj MONFORTS RNC 500AC	-zabušivač 87634 Guehring A40X10HSS
50 Otpuštanje, okretanje i stezanje obratka	-otpuštiti obradak, izvaditi iz stezne glave, okrenuti obradak, stegnuti obradak na A strani	Tokarski stroj MONFORTS RNC 500AC	
60 Uzdužno grubo tokarenje	-postaviti obradak u steznu glavu -tokarenje B strane obratka - $f= 0,3\text{mm}$ -broj okretaja glave = 2000 okr/min - dubina rezanja = 1,5 mm	Tokarski stroj MONFORTS RNC 500AC	-tokarski nož za čeono tokarenje PDJNL 2525M-15
70 Uzdužno fino tokarenje	-fino tokarenje B strane obratka - $f= 0,1\text{mm}$ - dubina rezanja = 0,3mm - broj okretaja glave = 2400 okr/min	Tokarski stroj MONFORTS RNC 500AC	-tokarski nož za vanjsko čeono tokarenje SVJCL 2525M-11
80 Glodanje A strane obratka	-postaviti i stegnuti obradak -glodanje žljebastog ozubljenja -brzina okretaja alata = 160 okr/min -radijalni posmak = 0,4-0,5mm - aksijalni posmak = 2-2,5mm	CNC Glodalica LIEBHERR L402	-glodalo DIN 5464 B 10X23X29 -zahvatni kut 20°
90 Glodanje B strane	-postaviti i stegnuti obradak	CNC	-glodalo DIN 3972

obratka	-glodanje ozubljenja -brzina okretaja alata = 200 okr/min -radijalni posmak = 0,4-0,5mm - aksijalni posmak = 2-2,5mm	Glodalica LIEBHERR L402	-profil 3
100 Cementiranje vratila	-cementacija obratka u tekućem sredstvu - kaljenje obratka -otpuštanje obratka		
110 Brušenje ozubljenja	-postaviti obradak na brusilicu i pričvrstiti pomoću šiljka -brušenje ozubljenja	REISHAUER NZA	-brusna ploča ø350
120 Okruglo vanjsko brušenje	-brušenje obratka na ø25k6 -brušenje obratka na ø28k6	REISHAUER NZA	-brusna ploča ø350

Razvojem mikroprocesora omogućen je razvoj CNC strojeva. Prvi CNC strojevi pojavili su se 1972. g. CNC strojevi su skoro identični onim klasičnim, s jednom važnom razlikom- sadrže upravljačku jedinicu i pripadajuće servo motore. Pri radu s CNC strojevima[8], omogućeno je mijenjanje programa obrade na samom stroju, pa čak i tijekom obrade predmeta. Upravljačka jedinica koja upravlja strojem uvijek vodi alat na potpuno identičan način, što omogućuje velike serije proizvoda.

Programiranje CNC strojeva se izvodi različitim načinima, no najčešći su pomoću G-koda i 3D programiranjem, odnosno čitanjem 3D modela objekta i pretvaranje u programski kod stroja.



Slika 4.3. Upravljačke jedinice CNC strojeva

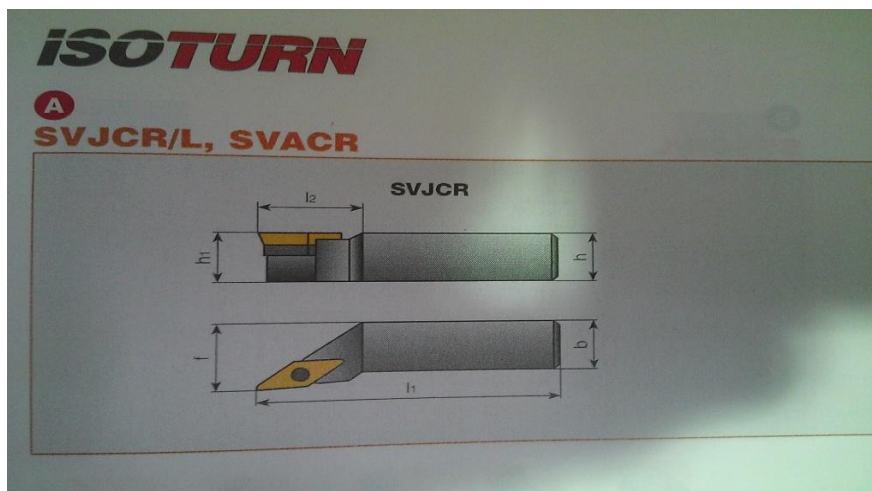
4.1. Izbor materijala za izradu vratila

Materijal za izradu zadanog vratila Z-3 je čelik 20MnCr5 (Č4321). To je čelik za cementiranje, koristi se u automobilske industriji i strojarstvu i maksimalne tvrdoće 255HB.

4.2. Izbor alata za izradu vratila na CNC stroju

Za potrebe tokarenja odabrani su noževi:

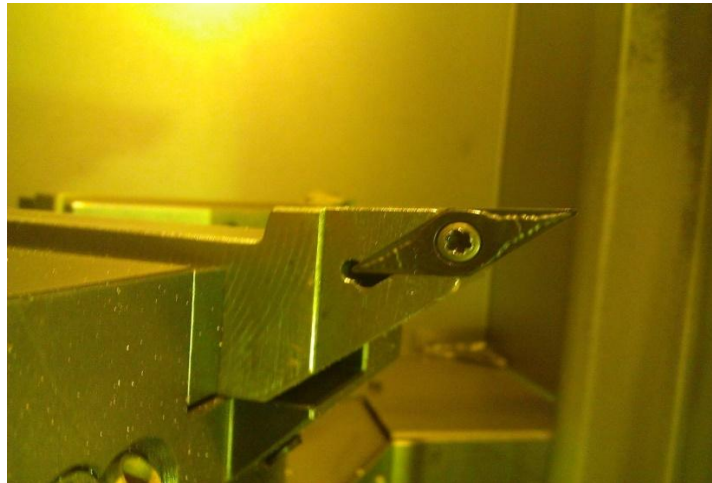
- tokarski nož za uzdužno tokarenje MWLNR 2525M-08W
- tokarski nož za vanjsko čeono tokarenje SVJCL 2525M-11
- tokarski nož za čeono tokarenje PDJNL 2525M-15



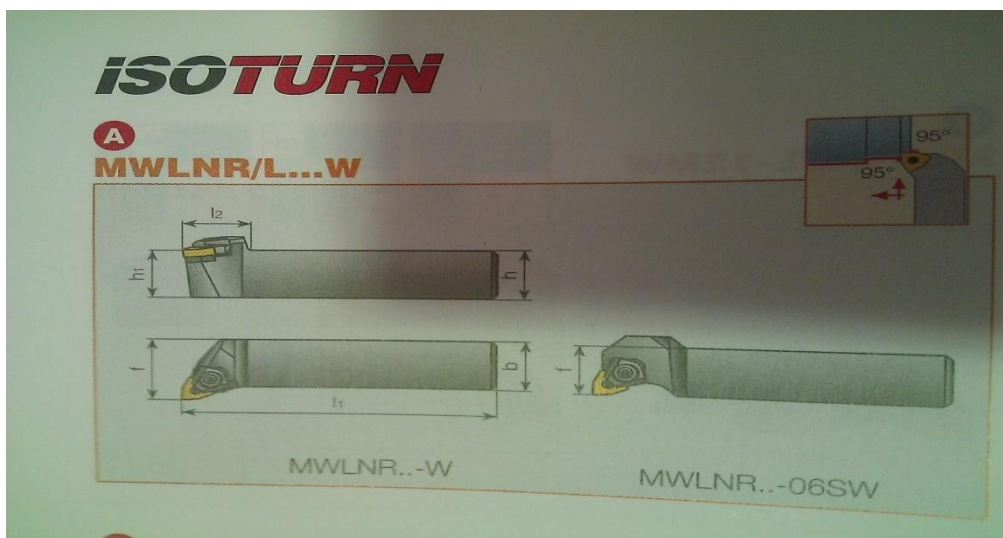
Slika 4.4. Kataloška slika tokarskog noža SVJCL 2525M-11

A SVJCR/L, SVACR								
Designation	h=h1	b	l1	l2	f	γ_a	γ_r	Inserts
SVACR 1212M-11	12	12	150	—	12	0°	0°	VC□□ 1103
SVACR 1616M-11	16	16	150	—	16	0°	0°	VC□□ 1103
SVACR/L 1212M-13	12	12	150	—	12	0°	0°	VC□□ 1103
SVACR/L 1616M-13	16	16	150	—	16	0°	0°	VC□□ 1103
SVACR/L 2020M-13	20	20	150	—	20	0°	0°	VC□□ 1103
SVJCR/L 2525M-11	25	25	150	30	32	0°	0°	VC□□ 1103
SVJCR/L 2020K-16	20	20	125	35	25	0°	0°	VC□□ 1604
SVJCR/L 2525M-16	25	25	150	34	32	0°	0°	VC□□ 1604

Slika 4.5. Kataloška slika karakteristika tokarskog noža SVJCL 2525M-11



Slika 4.6. Izgled tokarskog noža SVJCL 2525M-11



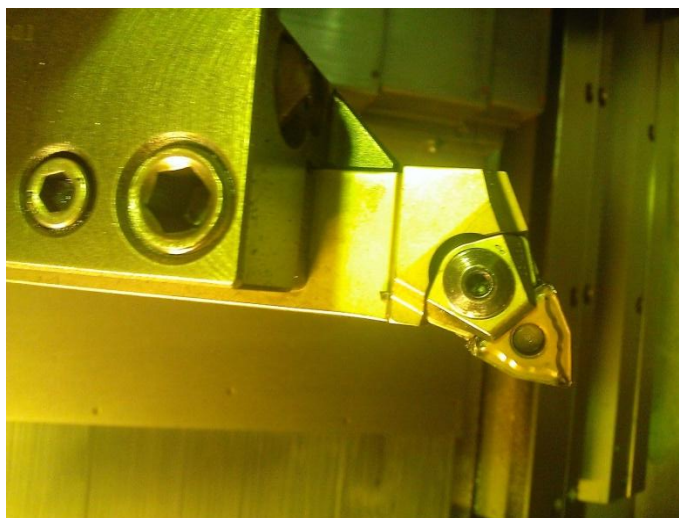
Slika 4.7. Kataloška slika tokarskog noža MWLNR 2525M-08W

A MWLNR/L...W

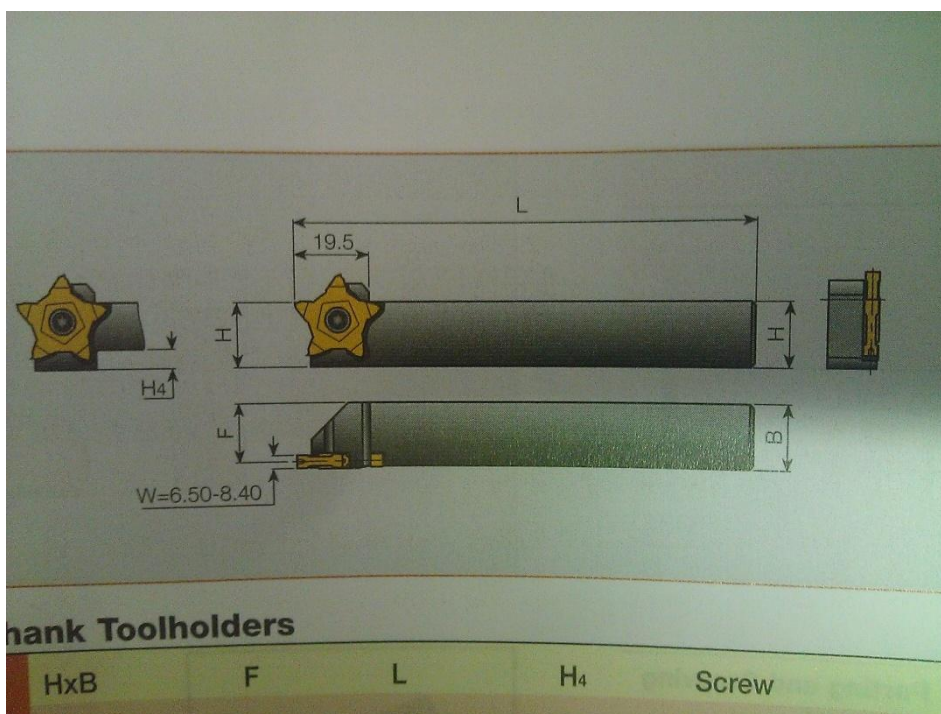
Designation	h=h ₁	b	l ₁	l ₂	f	γ _a	γ _r
MWLNR/L 1616H-06SW	16	16	100	20	16	-6°	-6°
MWLNR/L 2020K-06W	20	20	125	25	25	-6°	-6°
MWLNR/L 2525M-06W	25	25	150	25	32	-6°	-6°
MWLNR/L 2020K-08W	20	20	125	30	25	-6°	-6°
MWLNR/L 2525M-08W	25	25	150	30	32	-6°	-6°
MWLNR/L 3232P-08W	32	32	170	35	40	-6°	-6°

^(*) Optional seat: IWSN 433M for WNMG 0804

Slika 4.8. Kataloška slika karakteristika tokarskog noža MWLNR 2525M-08W



Slika 4.9. Izgled tokarskog noža MWLNR 2525M-08W



Slika 4.10. Kataloška slika tokarskog noža PDJNL 2525M-15

PCHR/L Integral Shank Toolholders					
Designation	HxB	F	L	H _t	Screw
PCHR/L 10-24	10x10	8.5	120	6	
PCHR/L 12-24	12x12	10.5	120	4	SR 16-212-0
PCHR/L 16-24	16x16	14.5	120	—	SR 16-212-0
PCHR/L 20-24	20x20	18.5	120	—	
PCHR/L 25-24	25x25	23.5	135	—	

Slika 4.11. Kataloška slika karakteristika tokarskog noža PDJNL 2525M-15

Operacijski list tokarenja

Redni broj operacije	Naziv operacije
10	Priprema stroja
20	Postavljanje alata
30	Umjeravanje alata
40	Stezanje B strane obratka
50	Uzdužno grubo tokarenje
60	Uzdužno fino tokarenje
70	Obrada čela
80	Zabušivanje središnjeg gnijezda
90	Otpuštanje obratka
100	Stezanje A strane obratka
110	Uzdužno grubo tokarenje
120	Uzdužno fino tokarenje
130	Obrada čela
140	Otpuštanje obratka
150	Kontrola obratka

4.3. Izbor alata za glodanje

Za potrebe glodanja odabran je alat:

- glodalo DIN 5464 (slika 4.12)
- glodalo DIN 3972 (slika 4.13)



Slika 4.12. Glodalo DIN 5464

Slika 4.13. Glodalo DIN 3972

Operacijski list glodanja

Redni broj operacije	Naziv operacije
10	Priprema stroja
20	Postavljanje glodala
30	Umjeravanje glodala
40	Stezanje B strane obratka
50	Glodanje žljebastog ozubljenja
60	Otpuštanje obratka
70	Stezanje A strane obratka
80	Glodanje ozubljenja
90	Otpuštanje obratka
100	Kontrola obratka

5. ZAHTJEVI I TEHNOLOŠKE MOGUĆNOSTI STROJEVA ZA IZRADU ULAZNOG VRATILA Z-3

5.1. Tračna pila

Za rezanje materijala odabrana je tračna pila VETOR HAP-400. To je model namijenjen rezanju cijevi, punih komada (šipki) i različitih profila. Sadrži upravljačku ploču kojom se reguliraju sve bitne operacije rezanja. Na njoj se nalazi i sustav podmazivanja i hlađenja koji sprječava oštećenje zuba tračne pile. U tablici 5.1 prikazane su karakteristike tračne pile, a na slici 5.1 prikazan je izgled tračne pile.

Tablica 5.1. Karakteristike tračne pile

VETOR HAP-400	
Karakteristike	
Snaga motora	4,4 kW
Težina stroja	2600 kg
Dimenzija lista	5460 x 34 x 1,1



Slika 5.1. Tračna pila VETOR HAP-400

5.2.CNC tokarilica

Za izradu vratila izabran je CNC tokarski stroj MONFORTS RNC 500AC. To je numerički upravljani tokarski stroj s revolver glavom koja može držati do 12 alata. Osnovna gibanja su po X osi – 270 mm i Z osi – 1020 mm. Karakteristike stroja prema proizvođaču [9]:

- najveći promjer materijala 650 mm
- najveća duljina materijala 1000 mm
- promjer tokarenja nad posteljom 600 mm
- promjer tokarenja nad suportom 425 mm
- brzina okretanja glavnog vratila 44 – 4000 okr/min
- snaga na glavnom vratilu 18 kW



Slika 5.2. CNC tokarski stroj MONFORTS RNC 500

5.3.CNC glodalica

Za izradu ozubljenja odabrana je Liebherr L402 glodalica. Karakteristike stroja su:

- maksimalni promjer zupčanika 400 mm
- modul 8
- automatska zamjena glodala
- automatski sustav hlađenja
- brzina glodala 40 - 320 okr/min
- snaga na glavnom vratilu 8,5 kW



Slika 5.3. Glodalica za ozubljenja Liebherr L402

5.4. Brusilica

Za fino brušenje odabrana je brusilica Reishauer AZO. To je brusilica predviđena za brušenje ozubljenja i raznih zupčanika. Karakteristike stroja su:

- duljina obratka 145-420mm
- maksimalna težina obratka 60 kg
- modul 0,5-6
- najveći promjer obratka 330 mm
- snaga stroja 30 kW
- broj okretaja 90-1900 okr/min



Slika 5.4. Brusilica Reishauer AZO

6. METODIČKI DIO

6.1. Analiza nastavnog programa srednje strukovne škole u sadržaju teme diplomskog rada

Zadatak diplomskog rada je prikaz tehnologije izrade vratila sa zupčanikom Z-3. Vratilo kao strojni element izrađuje se strojnom obradom na alatnim strojevima. Današnjim strukovnim obrazovanjem za obavljanje tog posla školuju se CNC operateri. Analizirat će se ustroj strukovnog srednjoškolskog obrazovanja u Hrvatskoj i nastavni plan i program obrazovanja za CNC operatera[10].

6.1.1. Ustroj strukovnog srednjoškolskog obrazovanja u Hrvatskoj

Srednje obrazovanje čini sponu koja povezuje obvezno osnovno i visokoškolsko obrazovanje. Obuhvaća formalno obrazovanje mladih od 14 do 18 godine života, mladih s posebnim potrebama i obrazovanje odraslih. U sustavu srednjoškolskog obrazovanja RH određena su zanimanja srednje i niže stručne spreme, razvrstana u 31 područje rada. Na osnovu tako određenih zanimanja i područja rada izrađen je sustav srednjeg školstva, doneseni su odgovarajući nastavni planovi i programi za stjecanje srednjoškolske, te srednje i niže stručne spreme.

Strukovne škole se dijele na četverogodišnje i trogodišnje. Četverogodišnje strukovne škole su tehničke, zdravstvene, gospodarske, poljoprivredne i ostale. Trogodišnje su industrijske, obrtničke i ostale. Trajanje obrazovanja u strukovnim školama ovisi o vrsti nastavnog plana i programa, a programi se dijele na:

1. Programe za stjecanje srednje stručne spreme - četverogodišnje trajanje obrazovanja (tehnički programi)
2. Programe trogodišnjeg trajanja obrazovanja (obrtnički i industrijski programi)
3. Programe za stjecanje niže stručne spreme - jednogodišnjeg do dvogodišnjeg trajanja
4. Posebne ili programe obrazovanja za stjecanje srednje ili niže stručne spreme za učenike s posebnim potrebama.

Završetak srednjoškolskog programa obrazovanja u strukovnim školama završava izradom i obranom završnog rada. Učenici u strukovnim programima obrazovanja koji traju najmanje četiri godine mogu polagati ispite državne mature koji im omogućuju nastavak školovanja na visokoškolskoj razini. Strukovni programi obrazovanja koji traju najmanje tri godine pripremaju učenike za rad u industriji, gospodarstvu i u obrtništvu, a učenici stječu

svoje zanimanje na određenoj obrazovnoj razini. Sadržaj velikog broja nastavnih planova i programa koji su još u primjeni je usvojen u 90. godinama prošlog stoljeća, te nude male mogućnosti usvajanja suvremenih znanja, vještina i kompetencija. Osvremenjivanje planova i programa nedovoljno prati stjecanje novih znanja i primjenu novih tehnologija.

Pet je ključnih ciljeva reforme strukovnog obrazovanja i osposobljavanja predviđeno Strategijom razvoja strukovnog obrazovanja (2008.–2013.):

1. razviti kvalifikacije temeljene na kompetencijama i rezultatima učenja
2. trajno usklađivati obrazovanje s potrebama tržišta rada
3. izgraditi sustav strukovnog obrazovanja i osposobljavanja koji omogućava cijeloživotno učenje i mobilnost
4. definirati uloge nastavnika u sustavu orijentiranom na rezultate učenja
5. uspostaviti sustav osiguranja kvalitete

Agencija za strukovno obrazovanje i obrazovanje odraslih za školsku godinu 2013./2014. daje mogućnost iskazivanja interesa strukovnih škola za provedbu 25 paketa strukovnih kurikuluma programiranih u skladu s novom metodologijom.

Paketi obuhvaćaju standard zanimanja, standard kvalifikacije i strukovni kurikulum.

Nastava u strukovnim školama se izvodi temeljem sljedećih dokumenata:

1. Zakon o odgoju i obrazovanju u osnovnoj i srednjoj školi
2. Zakon o strukovnom obrazovanju
3. Zakon o udžbenicima za osnovnu i srednju školu
4. Nastavni planovi i programi srednjih strukovnih škola
5. Pravilnik o početku i završetku nastave i trajanju odmora učenika
6. Pravilnik o načinu, postupcima i elementima vrednovanja učenika u osnovnoj i srednjoj školi.
7. Nacionalni okvirni kurikulum
8. Hrvatski kvalifikacijski okvir

Dosadašnji razvoj novih tehnologija u proizvodnim procesima, a posebno u serijskoj i

velikoserijskoj proizvodnji omogućuje uvođenje novog načina upravljanja, posebno zbog razvoja i mogućnosti brzog uvođenja IT tehnologija. Više nije važno samo izraditi kvalitetni proizvod, već u pripremi rada treba voditi računa da je moguće izraditi kvalitetan proizvod po konkurentnoj cijeni, sa što manje uloženog vremena i energije. Tržištu rada se nameće potreba za zaposlenicima koji će moći udovoljiti tim zahtjevima.

Shodno potrebama tržišta rada Ministarstvo znanosti, obrazovanja i športa je 15. lipnja 2011. godine donijelo odluku o donošenju strukovnog dijela nastavnog plana i programa za stjecanje stručne spreme u obrazovnom sektoru Strojarsvo, brodogradnja i metalurgija za zanimanje CNC operater i CNC operaterka (012703) u trajanju od tri godine. Ovom odlukom je prestala važiti odluka o nastavnom planu i programu za stjecanje srednje stručne spreme za zanimanje obrađivač na numerički upravljanim alatnim strojevima (012603). Prema tome ovom su odlukom stvoreni preduvjeti za školovanje budućih zaposlenika koji će biti kompetentni za rad i upravljanje CNC strojevima i korištenje novih tehnologija strojne obrade, tj. za zanimanje CNC operater.

6.2. Obrazovanje za zanimanje CNC operater

Obrazovanje za CNC operatera traje tri školske godine[11], a uvjet za upis je završena osnovna škola i potrebna zdravstvena sposobnost za obavljanje posla CNC operatera. Nastavnim planom i programom je predviđena realizacija nastavnih sadržaja kroz opće obrazovni dio, strukovni dio, izborni dio te praktičnu nastavu. Godišnji broj sati za sve tri školske godine iznosi 32, uključujući i praktičnu nastavu.

Za zadovoljavanje minimalni materijalnih uvjeta za izvođenje programa potrebno je osigurati specijalizirani CNC-CAD/CAM praktikum kao i strojeve PC Turn (tokarilica) i PC Mill (glodalica). Osim toga potrebna je i klasična učionica za izvođenje nastave općeobrazovnog dijela te računalna učionica i specijalizirana učionica.

Cilj programa je motivirati učenika izučavanju profesionalnih sadržaja iz područja numerički upravljanih alatnih strojeva, razvijati interes i sposobnost učenika za čitanje tehničko - tehnološke dokumentacije te upoznati strukturu NC koda i postići kompetencije za upravljanjem CNC strojevima.

CNC Operater radi u tvrtkama strojne obrade, u pogonima održavanja i proizvodnje strojnih dijelova i uređaja. Obrazovanjem za ovo zanimanje stječu se kompetencije za samostalno obavljanje poslova i radnih zadataka rukovanja klasičnim i numerički upravljanim

alatnim strojevima (NUAS) u proizvodnji kao i izradi strojnih dijelova pri remontu strojeva i uređaja.

6.2.1. Stručne kompetencije CNC operatera:

- Kategorizirati osnovne vrste CNC strojeva i opisati njihove principe rada
- Koristiti se postojećom i pratiti nove tehnologije obrade na NUAS-ima
- Uočavati izvore opasnosti i čuvati zdravlje i zdrav čovjekov okoliš,
- Čitati i primijeniti program za izradu izradka na NUAS-ima
- Služiti se mjernim alatima, napravama i priborom CNC strojeva
- Samostalno upravljanje CNC strojem do razine efikasnog rješavanja problema u različitim problemskim situacijama upravljanja strojem.
- primijeniti najnovija načela korištenja računala u proizvodnim procesima (CAD/CAM)
- Poznavanje principa rada CAD modula i 3D programskih paketa
- Koristiti se s programom za simulaciju koji služi za programiranje CNC stroja i izvođenje 3D simulacija obrade za dvoosnu tokarilicu i troosnu glodalicu...
- Crtanje jednostavnijih tehničkih crteža i skica korištenjem računala,
- Samostalno odabrati rezne alate koji se koriste na CNC strjevima (geometrija, označavanje, prihvat na stroju i prednamještanje alata).
- Racionalno organizirati rad i racionalno koristiti materijal i energiju
- Čitati tehničke crteže i izraditi predmete rada prema tehničko-tehnološkoj dokumentaciji,
- Čitati i primijeniti program za izradu izradka na NUAS-ima
- Vladati osnovama računalstva, informatike i programima za crtanje na računalu, tako da se može samostalno služiti korisničkim programima
- Uočiti izvore opasnosti i čuvati zdravlje i zdrav čovjekov okoliš

6.2.2. Nastavni program „Tehnologija obrade materijala“

U skladu sa zadatkom diplomskog rada „Tehnologija izrade ulaznog vratila Z-3 prema crtežu broj 005“ u okvirnom nastavnom programu nastavnog predmeta Tehnologija obrade materijala navedeni su nastavne cjeline, očekivani rezultati i nastavni sadržaji za stjecanje kompetencija za zanimanje CNC operater.

Nastavna cjelina	Očekivani rezultati	Nastavni sadržaji
1. Osnove strojeva i Uređaja	<ul style="list-style-type: none"> -Opisati stroj kao tehnički Sustav - Klasificirati podjelu strojeva -Opisati CNC alatni stroj kao tehnički sustav funkcionalnih jedinica 	<p>Stroj kao tehnički sustav (stroj, uređaj, naprava, postrojenje, alat,pribor)</p> <ul style="list-style-type: none"> -Pogonski strojevi -Radni strojevi -Strojevi s elektroničkom obradom podataka -Proizvodna postrojenja -CNC alatni stroj kao tehnički sustav
2. Strojna obrada materijala odvajanjem čestica -Osnovni pojmovi iz strojne obrade odvajanjem čestica	<ul style="list-style-type: none"> - Objasniti osnovne pojmove iz strojne obrade odvajanjem čestica 	<ul style="list-style-type: none"> - Osnovni pojmovi iz strojne obrade odvajanjem čestica - Geometrijski oblik oštrice reznog alata, - Osnovna gibanja alata i predmeta obrade - Nastanak i vrste strugotina, - Stvaranje topline pri obradi, - Sredstva za hlađenje i podmazivanje, - Trošenje i postojanost reznih alata - Materijali reznih alata
-Tokarenje	<ul style="list-style-type: none"> - Objasniti obradu tokarenjem, navesti strojeve za tokarenje, prepoznati osnovne dijelove tokarilice, pokazati rezne alate, stezanje alata i obratka, opasnosti na radnom mjestu i mjere zaštite 	<p>Tokarenje</p> <ul style="list-style-type: none"> -Strojevi za tokarenje, -Osnovni dijelovi univerzalne tokarilice, -Rezni alati za tokarenje -Stezanje obratka, -Stezanje alata, -Opasnosti na radu i mjere zaštite
-Glodanje	<ul style="list-style-type: none"> - Objasniti obradu glodanjem, navesti strojeve za glodanje, prepoznati osnovne 	<p>Glodanje</p> <ul style="list-style-type: none"> -Strojevi za glodanje, -Osnovni dijelovi univerzalne

<p>-Blanjanje</p>	<p>dijelove glodalice, pokazati rezne alate, stezanje alata i obratka, opasnosti na radnom mjestu i mjere zaštite</p> <p>- Objasniti obradu blanjanjem, navesti strojeve za blanjanje, prepoznati osnovne dijelove blanjalice, pokazati rezne alate, opasnosti na radnom mjestu i mjere zaštite</p>	<p>glodalice, -Rezni alati za glodanje -Stezanje obratka i alata -Opasnosti na radu i mjere zaštite</p> <p>Blanjanje -Strojevi za blanjanje -Osnovni dijelovi kratkohodne blanjalice -Rezni alati za blanjanje, -Opasnosti na radu i mjere zaštite</p>
<p>-Strojno bušenje</p>	<p>- Objasniti obradu strojnog bušenja, navesti strojeve za bušenje, prepoznati osnovne dijelove stupne bušilice, izabrati rezne alate, pokazati stezanje alata i obratka, opasnosti na radnom mjestu i mjere zaštite</p>	<p>Strojno bušenje -Strojevi za bušenje -Osnovni dijelovi stupne bušilice -Rezni alati za bušenje, -Stezanje alata -Stezanje obratka -Opasnosti na radu i mjere zaštite</p>
<p>-Brušenje</p>	<p>- Objasniti obradu brušenjem, razlikovati strojeve za brušenje, izabrati brusne ploče, pokazati opasnosti na radnom mjestu i mjere zaštite</p>	<p>Brušenje -Strojevi za brušenje, -Brusne ploče, -Opasnosti na radu i mjere zaštite</p>
<p>-Strojno piljenje</p>	<p>- Objasniti obradu piljenjem, razlikovati strojeve za</p>	<p>Strojno piljenje -Rezni alati za piljenje, -Strojevi za piljenje, -Opasnosti na radu i mjere zaštite</p>
<p>-Provlačenje</p>	<p>- Objasniti obradu provlačenjem, pokazati rezne alate i prepoznati strojeve za provlačenje</p>	<p>Provlačenje -Rezni alati za provlačenje, -Strojevi za provlačenje,</p>
<p>-Završne obrade</p>	<p>- Razlikovati i objasniti završne obrade</p>	<p>Završne obrade -Honanje, -Superfinaš, -Lepanje</p>
<p>-Elektroerozija</p>	<p>- Objasniti osnovne pojmove</p>	<p>Elektroerozija -Vrste obrada elektroerozijom,</p>

<p>3. Obrada materijala deformacijom</p>	<p>iz elektroerozije, razlikovati obrade elektroerozijom, opisati alate i strojeve za elektroeroziju</p>	<p>-Alati za elektroeroziju, -Strojevi za elektroeroziju</p>
<p>-Kovanje</p>	<p>- Objasniti obradu kovanjem, usporediti proizvode kovanja s proizvodima drugih obrada, prepoznati strojeve za kovanje</p>	<p>- Kovanje - Vrste obrada kovanjem, - Proizvodi kovanja, - Strojevi za kovanje</p>
<p>-Valjanje</p>	<p>Objasniti obradu valjanjem, pokazati proizvode valjanja, prepoznati strojeve za valjanje</p>	<p>Valjanje - Vrste obrada valjanjem, - Proizvodi valjanja, - Strojevi za valjanje</p>
<p>-Vučenje</p>	<p>- Objasniti obradu vučenjem, pokazati proizvode vučenja, opisati strojeve za vučenje</p>	<p>Vučenje - Vrste obrada vučenjem, - Proizvodi vučenja, - Strojevi za vučenje</p>
<p>-Istiskivanje</p>	<p>- Objasniti obradu istiskivanjem, pokazati proizvode dobivene istiskivanjem, opisati strojeve za istiskivanje</p>	<p>Istiskivanje - Vrste obrada istiskivanjem, - Proizvodi istiskivanja, - Strojevi za istiskivanje</p>
<p>4. Lijevanje -Osnovni pojmovi o lijevanju</p>	<p>- Objasniti obradu materijala lijevanjem, opisati potrebne alate i postupke lijevanja i navesti strojeve za lijevanje</p>	<p>Lijevanje - Kalupi, modeli, jezgre, kalupnici, - Taljenje, - Načini lijevanja, - Završna obrada odljevaka - Strojevi za lijevanje</p>
<p>5. Toplinska obrada</p>	<p>- Razlikovati i opisati</p>	<p>Toplinska obrada čelika - Strukture čelika - Najvažniji postupci</p>

<p>-Osnovni pojmovi o toplinskoj obradi čelika</p>	<p>postupke toplinske obrade čelika, primjeniti postupke toplinske obrade u obradi materijala</p>	<p>toplinske obrade</p> <ul style="list-style-type: none"> - Žarenje - Kaljenje, - popuštanje, - poboljšavanje - Površinsko otvrdnjavanje
<p>-Uređaji i sredstva za toplinsku obradu</p>	<p>- Navesti uređaje i sredstva za toplinsku obradu</p>	<ul style="list-style-type: none"> - Uređaji i sredstva za toplinsku obradu - Peći za toplinsku obradu - Solne kupke
<p>6. Vježbe</p>	<ul style="list-style-type: none"> - Razlikovati alatne strojeve za obradu odvajanjem čestica - Prepoznati oblik i opisati geometriju reznog alata - Objasniti režime rada na alatnim strojevima - Razlikovati rezne alate - Pokazati stezanje reznog alata i obratka - Upoznati mogućnosti osnovnih strojnih obrada odvajanjem čestica - Razlikovati funkcionalne jedinice CNC alatnog stroja 	<ul style="list-style-type: none"> - <i>Vježba 1: Alatni strojevi za obradu odvajanjem čestica</i> - <i>Vježba 2: Oblik i geometrija reznog alata</i> - <i>Vježba 3: Režimi rada, vrste obrada, vrste strugotina</i> - <i>Vježba 4: Bušenje</i> - <i>Vježba 5: Tokarenje</i> - <i>Vježba 6: Glodanje</i> - <i>Vježba 7: Brušenje</i> - <i>Vježba 8: CNC alatni stroj</i>

6.3. Priprema za izvođenje nastave za pripadnu razinu kvalifikacije u skladu s HKO

SVEUČILIŠTE URIJECI

FILOZOFSKI FAKULTET RIJEKA

ODSJEK ZA POLITEHNIKU

Ime i prezime: Momir Gostimir

PRIPREMA ZA IZVOĐENJE NASTAVE

Škola: Strojarska tehnička škola Fausta Vrančića Mjesto: Zagreb

Razred: 1.CNC Zanimanje: CNC operater/CNC operaterka

Nastavni predmet: 5.6. Tehnologija obrade materijala

Kompleks: 2. Strojna obrada materijala odvajanjem čestica

Metodička (nastavna) jedinica: **2.2.1. Tokarenje**

- Strojevi za tokarenje
- Osnovni dijelovi univerzalne tokarilice
- Rezni alati za tokarenje
- Stezanje obratka
- Stezanje alata
- Opasnosti na radu i mjere zaštite

**Datum izvođenja: 24. rujan, 2015

S A D R Ž A J N I P L A N

Podjela kompleksa na teme (vježbe, operacije)

(Uz svaku temu /vježbu, operaciju/ navedite broj nastavnih sati i podvučite onu koja se u pripremi obrađuje)

Redni broj	Kompleks: 2. Strojna obrada materijala odvajanjem čestica Naziv tema u kompleksu	Broj sati	
		teorija	vježbe

2.1	Osnovni pojmovi iz strojne obrade odvajanjem čestica	1	0
2.1.1	Osnovni pojmovi iz strojne obrade odvajanjem čestica Geometrijski oblik oštrice reznog alata Osnovna gibanja alata i predmeta obrade		
2.1.2	Nastanak i vrste strugotina Stvaranje topline pri obradi Sredstva za hlađenje i podmazivanje Trošenje i postojanost reznih alata Materijali reznih alata	1	0
2.1.3	Vježba 2: Oblik i geometrija reznog alata	0	1
2.1.4	Vježba 3: Režimi rada, vrste obrada, vrste strugotina	0	1
2.2.	<u>Tokarenje</u>	1	0
2.2.1	<u>-Strojevi za tokarenje,</u>		
2.2.2	<u>-Osnovni dijelovi univerzalne tokarilice</u> <u>-Rezni alati za tokarenje</u> <u>-Stezanje obratka</u> <u>-Stezanje alata</u> <u>-Opasnosti na radu i mjere zaštite</u> -Vježba 4: Tokarenje	0	2
2.3.	Glodanje	1	0
2.3.1	-Strojevi za glodanje, -Osnovni dijelovi univerzalne glodalice, -Rezni alati za glodanje -Stezanje obratka, -Stezanje alata, -Opasnosti na radu i mjere zaštite		
2.3.2	-Vježba 5: Glodanje	0	2
2.4.	Blanjanje	1	0
2.4.1	-Strojevi za blanjanje -Osnovni dijelovi kratkohodne blanjalice -Rezni alati za blanjanje, -Opasnosti na radu i mjere zaštite		
2.5	Strojno bušenje	1	0
2.5.1	-Strojevi za bušenje -Osnovni dijelovi stupne bušilice -Rezni alati za bušenje, -Stezanje alata -Stezanje obratka -Opasnosti na radu i mjere zaštite		
2.5.2	-Vježba 6: Bušenje	0	2

2.6	Brušenje	1	0
2.6.1	-Strojevi za brušenje, -Brusne ploče, -Opasnosti na radu i mjere zaštite		
2.6.2	-Vježba 7: Brušenje	0	2
2.7	Strojno piljenje	1	0
2.7.1	-Rezni alati za piljenje, -Strojevi za piljenje, -Opasnosti na radu i mjere zaštite		
2.8	Provlačenje	1	0
2.8.1	-Rezni alati za provlačenje, -Strojevi za provlačenje,		
2.9	Završne obrade	1	0
2.9.1	-Honanje, -Superfinaš, -Lepanje		
2.10	Elektroerozija	1	0
2.10.1	-Vrste obrada elektroerozijom, Alati za elektroeroziju, -Strojevi za elektroeroziju		
2.10.2	-Vježba 8: CNC alatni stroj	0	2

Karakter teme (vježbe, operacije) – metodičke jedinice

Informativni karakter – stjecanje znanja o osnovnim pojmovima iz obrade materijala tokarenjem

PLAN VOĐENJA ORGANIZACIJE NASTAVNOG PROCESA

Cilj (svrha) obrade metodičke jedinice:

(Navedite ŠTO OD UČENIKA OČEKUJETE na kraju, nakon obrade nastavne građe, zbog čega se građa obrađuje)

Cilj obrade metodičke jedinice je upoznati učenika sa procesom tokarenja, osnovnim dijelovima tokarskog stroja i opasnostima i mjerama zaštite na radu u svrhu stjecanja znanja o tokarenju i motivacije za daljnje stručno usavršavanje.

Ishodi učenja (postignuća koja učenik treba ostvariti za postizanje cilja):

(Posebno upišite koja znanja; koje vještine i umijeća, te koju razinu samostalnosti i odgovornosti učenik treba steći nakon obrade nastavne teme. Ishode formulirati jasno i jednoznačno kako bi se mogli nedvojbeno provjeriti evaluacijom.)

ZNANJE I RAZUMIJEVANJE (*obrazovna postignuća*):

Učenik će

- opisati strojeve za tokarenje
- navesti dijelove tokarskog stroja
- objasniti svojstva reznih alata
- opisati stezanje alata i obratka
- navesti opasnosti i mjere zaštite na radu

VJEŠTINE I UMIJEĆA (*funkcionalna postignuća*):

- izabrati optimalni rezni alat za izradu vratila tokarenjem
- prikazati način stezanja alata i obratka
- pokazati najvažnije dijelove tokarskog stroja na modelu

SAMOSTALNOST I ODGOVORNOST (*odgojna postignuća*):

- razviti odgovornost pri radu na tokarskom stroju
- aktivno surađivati s nastavnikom i učenicima prilikom obrade gradiva

Dio sata	Faze rada i sadržaj	Metodičko oblikovanje	Vrijeme
Uvodni dio	-ponavljanje prethodno obrađivanog gradiva: Osnovni pojmovi iz strojne obrade odvajanjem čestica -najava nove metodičke jedinice: Tokarenje	-dijalog s učenicima o osnovnim pojmovima obrade s odvajanjem čestica	5 min
Glavni dio	-obrađa nastavne jedinice -demonstracija rada CNC tokarskog stroja -demonstracija stezanja obratka i alata	-dijalog s učenicima o tokarenju -dijalog s učenicima o opasnostima i mjerama zaštite na radu -prikaz rada tokarskog stroja i upravljanja tokarskim strojem -prikaz stezanja obratka i alata	30 min
Završni dio	-ponavljanje obrađenog gradiva -najava vježbe br.4 za slijedeći nastavni sat	-evaluacija obrađenog nastavnog gradiva	10 min

Posebna nastavna sredstva, pomagala i ostali materijalni uvjeti rada:

Nastavna sredstava:

- udžbenik: Zoran Kalinić, „Tehnologija obrade i montaže“ za 1.r. strojarske struke za obrtnička i industrijska zanimanja, 2012.g.

- videosnimka rada univerzalnog tokarskog stroja

- videosnimka stezanja alata i obratka

- slike dijelova tokarskog stroja

- slike reznih alata za tokarenje

- Powerpoint prezentacija

Nastavna pomagala:

- stolno ili prijenosno računalo za nastavnika

- LCD projektor

Metodički oblici koji će se primjenjivati tijekom rada:

Uvodni dio sata:

- razgovorom s učenicima ponoviti sadržaje prethodnog gradiva: osnovni pojmovi iz strojne obrade odvajanjem čestica

- najava nove metodičke jedinice:

-Tokarenje

- strojevi za tokarenje,
- osnovni dijelovi univerzalne tokarilice
- rezni alati za tokarenje
- stezanje obratka
- stezanje alata
- opasnosti na radu i mjere zaštite

Glavni dio sata:

- razgovorom i izlaganjem objasniti tokarenje:

- strojevi za tokarenje: klasični tokarski strojevi i CNC tokarski strojevi
- osnovni dijelovi univerzalne tokarilice
- rezni alati za tokarenje: tokarski nož, površine i kutovi
- stezanje obratka i alata
- opasnosti na radu i mjere zaštite na radu

- demonstracija rada CNC tokarskog stroja

- demonstracija stezanja obratka i alata

Završni dio sata:

- evaluacija obrađenog nastavnog gradiva pomoću pitanja

- najaviti vježbu br. 4 za sljedeći nastavni sat

Izvori za pripremanje nastavnika:

- M. Matošević: Tehnologija obrade i montaže, udžbenik
- M. Matošević: Tehnologija obrade i montaže, metodički priručnik za nastavnike
- M. Matošević: Tehnologija obrade i montaže, zbirka grafofolija
- Z. Vlaić: Tehnologija obrade i montaže, udžbenik
- Z. Vlaić, A. Delač: Tehnologija obrade i montaže, metodičke vježbe
- B. Kraut: Strojarski priručnik [12],

Izvori za pripremanje učenika:

- M. Matošević: Tehnologija obrade i montaže, udžbenik
- Z. Vlaić: Tehnologija obrade i montaže, udžbenik
- Z. Vlaić, A. Delač: Tehnologija obrade i montaže, metodičke vježbe

Tijek izvođenja nastave-nastavni rad

Uvodni dio

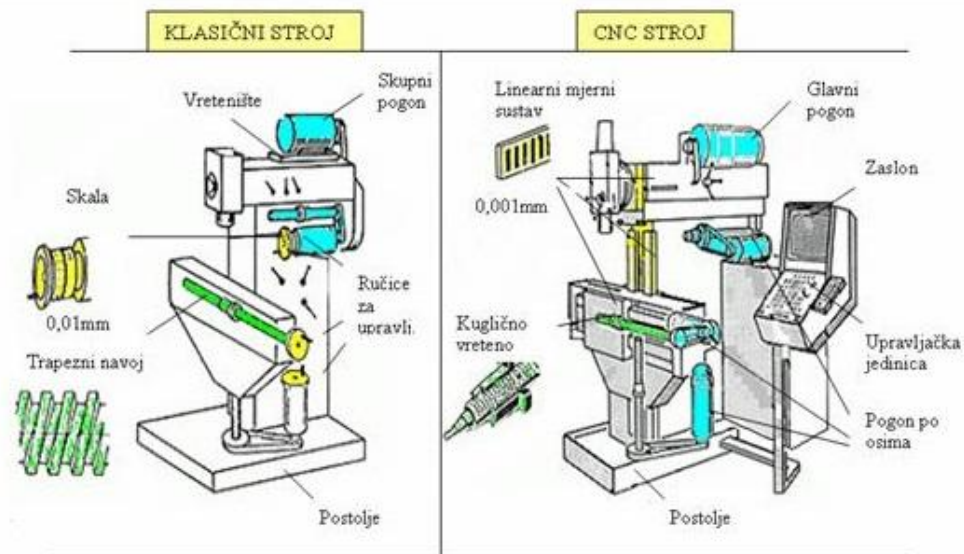
Nakon pripreme za rad, dijalogom s učenicima potrebno je ponoviti prethodno obrađeno gradivo: obrada s odvajanjem čestica. Ispitati učenike što je obrada s odvajanjem čestica i koji se strojevi koriste. Zatim pitati učenike: Zašto su nam važna sredstva za hlađenje i podmazivanje? Učenici odgovaraju: zato što se stvara velika količina topline pri obradi s odvajanjem čestica. Naredno pitanje: Zašto moramo uzimati u obzir materijale reznih alata? Učenici odgovaraju: prilikom obrade s odvajanjem čestica, rezni alat se troši, pa moramo paziti na njegovu postojanost, a trošenje alata možemo predvidjeti u skladu s materijalom alata. Pohvaliti učenike što znaju odgovore na pitanja, te ih nakon toga uvesti u novu nastavnu jedinicu: Tokarenje. Zapisati naslov „Tokarenje“ na ploču.

Glavni dio

Obrada novog sadržaja

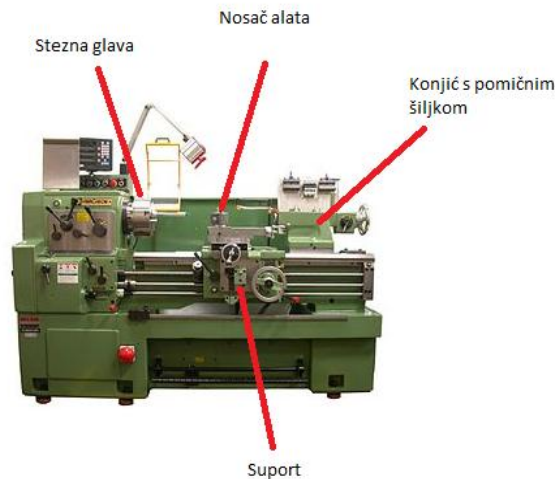
Nakon što sam učenike uveo u novu jedinicu, objašnjavam im razliku između tradicionalne i CNC strojne obrade. Napominjem da je osnovni pristup izradi dijelova skoro identičan ali da ima jednu ključnu razliku. Kod CNC strojne obrade potrebno je izraditi program za izradu predmeta. Objasnjavam i što znači CNC, odnosno da to znači upravljanje računalom (Computer numerical control).

Zatim učenicima pokazujem sliku razlike između klasičnog i CNC stroja kako bi vidjeli dijelove koji čine CNC strojeve. Na ploču zapisujem pojmove CNC i CNC tokarski strojevi.



Slika 6.1. Razlika klasičnog i CNC stroja

Zatim im pokazujem osnovne dijelove univerzalne tokarilice na prezentaciji.



Slika 6.2. Dijelovi univerzalnog tokarskog stroja

Objašnjavam učenicima da tokarski stroj ima više dijelova, te da nisu svi označeni na slici. Naglašavam im uloge označenih dijelova na slici. Učenici pitaju: Tamo piše nosač alata. Kakvi su to alati koje „nosi“ nosač alata? Odgovaram im da su to rezni alati za tokarske strojeve koji su pričvršćeni na nosač alata i oni obrađuju predmet koji se nalazi u steznoj glavi i prikazujem ih na prezentaciji.



Slika 6.3. Tokarski noževi

Učenici pitaju kakvi su to sve oblici tokarskih noževa. Na slici su prikazani različiti noževi, dijele se na noževe prema vrsti obrade, prema položaju tokarenja, prema orijentaciji vrha alata i postoje noževi za utore i odrezivanje. Zapisujem podjelu na ploču. Prema vrsti obrade mogu biti za grubu obradu, polugrubu te noževi za čistu obradu. Prema položaju tokarenju mogu biti za vanjsko i unutarnje tokarenje što se može vidjeti na slici, noževi za unutarnje tokarenje su označeni sa ISO 8, ISO 9, ISO 12, ISO 14. Prema orijentaciji vrha alata mogu biti lijevi, neutralni i desni, što s može vidjeti na slici, to su alati npr. ISO 6, ISO 2 i ISO 4. Postoje i noževi za utore i odrezivanje, a vidljivi su na slici npr. ISO 13.

Zatim objašnjavam stezanje alata i obratka: Stezanje alata i obratka se može vršiti ručno i strojno. Prilikom ručnog stezanja alata i obratka potrebno je paziti da se alat i obradak čvrsto stegnu kako ne bi došlo do neželjenog pomicanja alata ili obratka i time nastanak štete. Alat se može stezati pomoću klina, elastične čahure ili pomoću vijka. Za stezanje obratka se koristi i plan stezanja.

Prije pokazivanja kratkih filmova gdje se vidi rad tokarskog stroja i stezanje alata i obratka, naglašavam učenicima važnost mjera opreza i zaštite na radu: Prilikom stezanja alata i obratka obavezno trebate paziti da je stroj isključen kako ne bi došlo do teških ozljeda. Pazite i da ste prilikom rada dovoljno udaljeni od strojeva te obavezno nosite zaštitnu opremu ako je predviđena, kako ne bi ozlijedili oči i druge dijelove tijela.

Demonstracija rada CNC tokarskog stroja

Učenicima prikazujem rad tokarskog stroja. U kratkom filmu mogu primijetiti kako se upravlja tokarskim strojem. Učenike pitam: Vidite li dijelove tokarskog stroja koje smo prije spominjali? – Da, vidimo i steznu glavu i nosač alata i ostale dijelove. Primjećujete li da se

tijekom rada tokarskog stroja mora pridavati velika pažnja kretanju alata? –Da, vidimo da je tokar usmjerio pažnju na kretanja alata i preko upravljačke jedinice prati kako se nož kreće. Dobro ste to zapazili. To je izuzetno važno kako bi se dobio zahtijevani predmet točnih dimenzija. Sad ću vam prikazati kako se stežu alati i obradak u CNC tokarskim strojevima.

Demonstracija stezanja alata i obratka

Prikazujem učenicima pomoću kratkog filma, kako se stežu alat i obradak u CNC tokarskom stroju. Nakon završetka filma pitam učenike: jeste vidjeli kako se steže alat i obradak? –Da, ali zašto stezanje obratka nije izvršio CNC operater? Zato što se to učinilo strojno, odnosno pomoću papučice kraj CNC tokarskog stroja, obradak se hidraulički steže u steznoj glavi. Na taj način skraćuje se vrijeme samog stezanja. – Aha, sad nam je jasno.

Nakon prikazivanja filmova, prelazim na završni dio sata.

Završni dio

Evaluacija obrađenog nastavnog gradiva

Na kraju sata učenicima dajem listiće s pitanjima kako bi provjerio usvojenost gradiva:

Koja je razlika CNC tokarskog stroja i klasičnog?

Koje vrste noževa prema položaju postoje?

Objasnite što sve CNC operater prije i tijekom tokarenja izvodi?

Nabrojite neke mjere opreza i zaštite na radu.

Od učenika očekujem cjelovite odgovore vlastitim riječima i ocjenu će dobiti naknadno, nakon što pregledam sve, a ocijeniti će se prema slijedećem kriteriju:

učenik je točno odgovorio na sva postavljena pitanja..... izvrstan (5)

učeniku je jedan odgovor netočan.....vrlo dobar (4)

učenik je odgovorio na većinu pitanja točnim odgovorima.....dobar (3)

učenik je odgovorio na većinu pitanja netočnodovoljan (2)

učenik nije znao niti jedno postavljeno pitanjenedovoljan (1)

Nakon što su ispunili listiće i predali ih, najavljujem slijedeći sat: Na slijedećem satu nas čeka vježba Tokarenje. Na vježbi ćete moći primijeniti znanje koje ste danas stekli. Vidimo se slijedeći tjedan.

Izgled ploče

Tokarenje

- CNC – upravljanje računalom (Computer Numerical Control)
- CNC tokarski strojevi – tokarski strojevi upravljani računalom
- dijelovi univerzalnog tokarskog stroja – stezna glava, suport, nosač alata, konjić
- rezni alat – noževi – prema vrsti obrade, prema orijentaciji vrha alata, prema položaju tokarenja, noževi za utore i odrezivanje
- stezanje alata – elastične čahure, pomoću klina, pomoću vijka
- stezanje obratka- plan stezanja

Momir Gostimir

*Pregledao: _____

*Datum: _____

Osvrt na izvođenje:

(Sažet kritički osvrt na sadržajnu, stručno – teorijsku, organizacijsko – tehničku i subjektivnu komponentu vođenja nastavnog procesa.)

*Ocjena: _____

(Potpis ocjenjivača)

(Datum)

7. ZAKLJUČAK

Prema crtežu br.005, u diplomskom radu je prikazana tehnologija izrade ulaznog vratila Z-3. Obrađena je obrada s odvajanjem čestica i strojni element vratilo. Razrađena je analiza materijala koji zadovoljava zahtjeve koje treba ispunjavati strojni element prema standardu. Obrađena je i toplinsko-kemijska obrada cementiranjem za izradu vratila zahtijevane kvalitete. Prikazani su postupci obrade s odvajanjem čestica tokarenje i glodanje, koji su izvršeni na CNC strojevima.

U metodičkom dijelu diplomskog rada nalazi se analiza srednjeg strukovnog obrazovanja. Detaljno je obrađeno zanimanje CNC operater/CNC operaterka. U skladu s Hrvatskim kvalifikacijskim okvirom razrađen je Sadržajni plan za nastavni predmet Tehnologija obrade materijala. Prema Hrvatskom kvalifikacijskom okviru uvažene su razine kvalifikacija te izrađeni ishodi učenja za nastavnu jedinicu „Tokarenje“.

Sve veći zahtjevi u proizvodnji potiču na ulaganja u strojeve i opremu, ali je važno i profesionalno usavršavanje i obrazovanje zaposlenika. Tehnologija izrade vratila u diplomskom radu prikazuje koje su vještine i znanja potrebni kako bi CNC operater/CNC operaterka zadovoljio kvalitetu proizvoda i uspješno ga plasirao na tržište. CNC tehnologija napreduje svakodnevno, stoga je važno da se uzima u obzir cjeloživotno obrazovanje kako bi se tržištu mogli ponuditi kvalitetni i konkurentni proizvodi.

U budućnosti se može očekivati još veći utjecaj CNC strojeva na suvremenu proizvodnju, ali i danas CNC strojevi igraju važnu ulogu u proizvodnji. Bez osposobljenih CNC operatera teško je zamisliti serijsku proizvodnju, zato je važno da se obrazovanju CNC operatera pristupi kao važnom i neizostavnom u današnjim uvjetima proizvodnje.

8. LITERATURA

- [1] Križan, B.: Osovine i vratila, Tehnički fakultet Rijeka, Rijeka, 2011.g.
- [2] Decker, K.H.: Elementi strojeva, Tehnička knjiga, Zagreb, 1975.g.
- [3] Kožuh, S.: Specijalni čelici, Sveučilište u Zagrebu, Sisak, 2010.g.
- [4] http://www.celici.rs/Specifikacije%20materijala/1.7000/1.7147_20MnCr5.pdf
- [5] <http://www.strojopromet.com/crna-metalurgija/>
- [6] Gojić, M.: Površinska obradba materijala, Metalurški fakultet Zagreb, Sisak, 2010.g.
- [7] Pavić, A.: Obrada odvajanjem čestica, Veleučilište u Karlovcu, Karlovac, 2007.g.
- [8] Bošnjaković, M.: Programiranje CNC strojeva, Veleučilište u Sl. Brodu, Sl.Brod, 2014.g.
- [9] <http://www.monforts-wzm.de/en/produkte/rnc/rnc-technische-daten.html>
- [10] <http://www.mzos.hr/>, Strukovni dio nastavnog plana i programa-CNC operater/CNC operaterka, Zagreb, 2011.g.
- [11] <http://www.mzos.hr/>, Hrvatski kvalifikacijski okvir, Vlada Republike Hrvatske, 2009.g.
- [12] Kraut, B.: Strojarski priručnik, Tehnička knjiga, Ljubljana, 1988.g.